

סדרות הזזה

קליל בלגי 1700

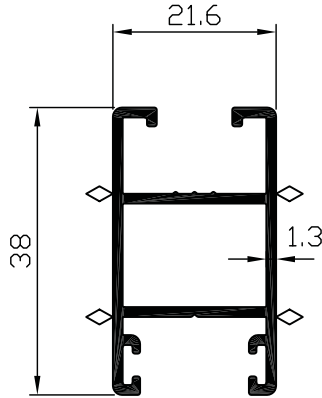
פרק ד

פרופילים קנ"מ 1:1

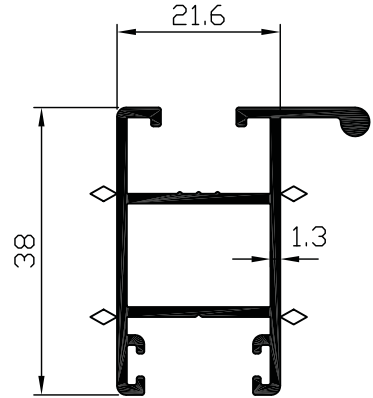
מקרא: משטח שעלולים להופיע בו קווי תפר

כנפיים לזיגוג 3, 4, 5, 6 מ"מ

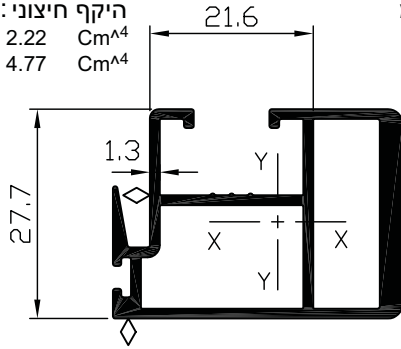
צד ללא ידית  
מתאים לחלון כיס  
**פרופיל 04937**  
משקל : 480 ג/מ  
היקף כללי : 272 מ"מ  
היקף חיצוני : 207 מ"מ



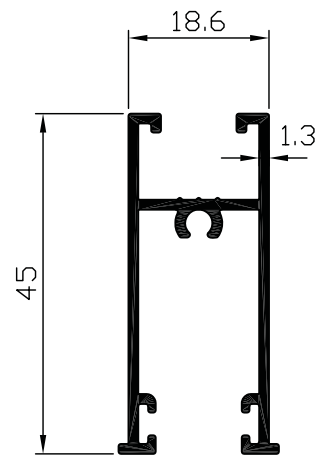
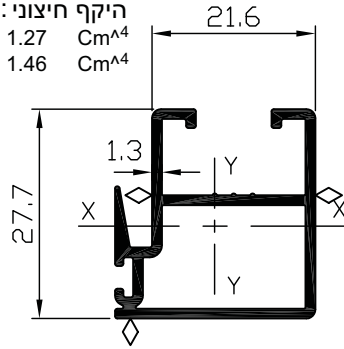
צד עם ידית  
**פרופיל 04901**  
משקל : 542 ג/מ  
היקף כללי : 298 מ"מ  
היקף חיצוני : 233 מ"מ



שולב מחוזק  
**פרופיל 04929**  
שטח : 269 ממ"ר  
משקל : 727 ג/מ  
היקף כללי : 334 מ"מ  
היקף חיצוני : 198 מ"מ  
 $I_{xx} = 2.22 \text{ Cm}^4$   
 $I_{yy} = 4.77 \text{ Cm}^4$

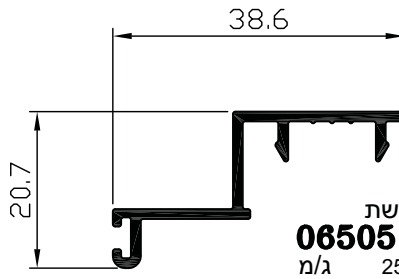
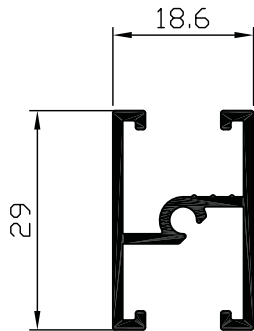


שולב  
**פרופיל 04902**  
שטח : 163 ממ"ר  
משקל : 439 ג/מ  
היקף כללי : 247 מ"מ  
היקף חיצוני : 176 מ"מ  
 $I_{xx} = 1.27 \text{ Cm}^4$   
 $I_{yy} = 1.46 \text{ Cm}^4$

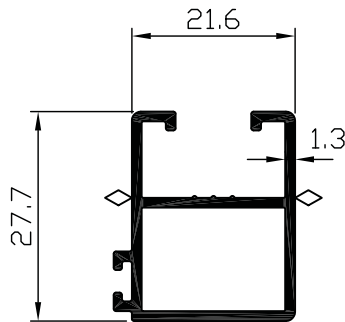
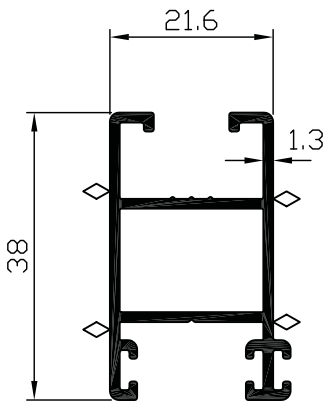


עליון/תחתון  
**פרופיל 04903**  
משקל : 483 ג/מ  
היקף כללי : 273 מ"מ

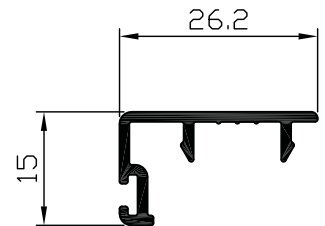
חצי  
**פרופיל 04935**  
משקל : 348 ג/מ  
היקף כללי : 196 מ"מ



מברשת לכנף רשת  
**פרופיל 06505**  
משקל : 255 ג/מ  
היקף כללי : 146 מ"מ



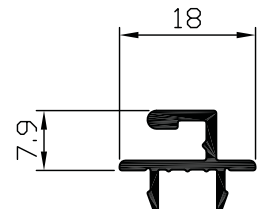
מברשת לכנף רשת  
**פרופיל 04934**  
משקל : 199 ג/מ  
היקף כללי : 114 מ"מ



כנף צד לרשת  
**פרופיל 06479**  
משקל : 502 ג/מ  
היקף כללי : 284 מ"מ  
היקף חיצוני : 219 מ"מ

שולב לרשת ותריס  
**פרופיל 06037**  
משקל : 390 ג/מ  
היקף כללי : 219 מ"מ  
היקף חיצוני : 154 מ"מ

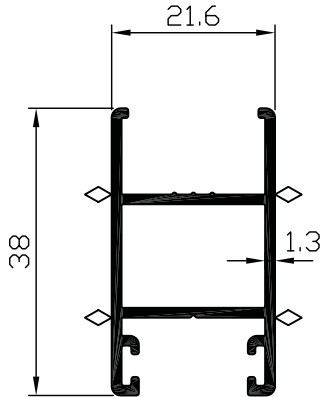
מעבר לרשת  
**פרופיל 04949**  
משקל : 152 ג/מ  
היקף כללי : 90 מ"מ



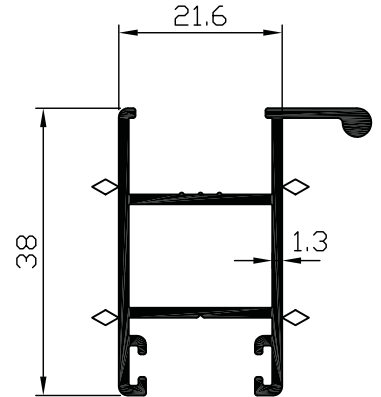
מקרא: <math>\diamond</math> משטח שעלולים להופיע בו קווי תפר

כנפיים לזיגוג 10, 14 מ"מ

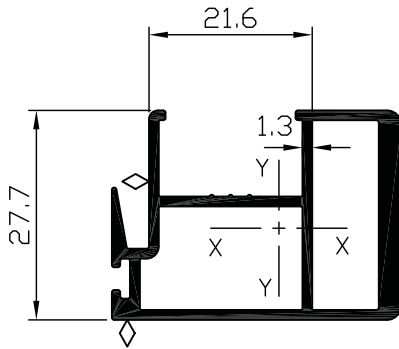
צד ללא ידית  
מתאים לחלון כיס  
**04938** פרופיל  
משקל : 446 ג/מ  
היקף כללי : 253 מ"מ  
היקף חיצוני : 188 מ"מ



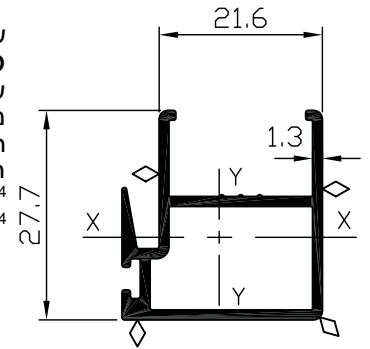
צד עם ידית  
**04931** פרופיל  
משקל : 508 ג/מ  
היקף כללי : 280 מ"מ  
היקף חיצוני : 215 מ"מ



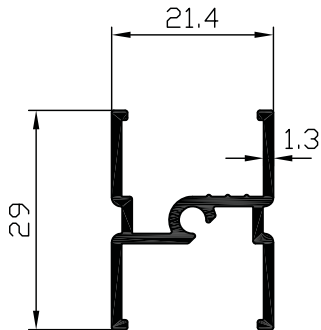
שולב מחוזק  
**04930** פרופיל  
שטח : 257 מ"מ<sup>2</sup>  
משקל : 693 ג/מ  
היקף כללי : 316 מ"מ  
היקף חיצוני : 179 מ"מ  
 $I_{xx} = 1.96 \text{ Cm}^4$   
 $I_{yy} = 4.67 \text{ Cm}^4$



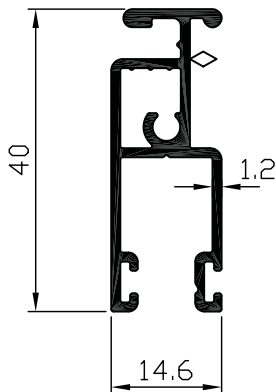
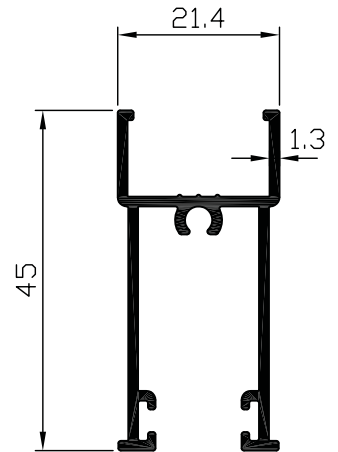
שולב  
**04932** פרופיל  
שטח : 152 מ"מ<sup>2</sup>  
משקל : 410 ג/מ  
היקף כללי : 225 מ"מ  
היקף חיצוני : 156 מ"מ  
 $I_{xx} = 0.99 \text{ Cm}^4$   
 $I_{yy} = 1.41 \text{ Cm}^4$



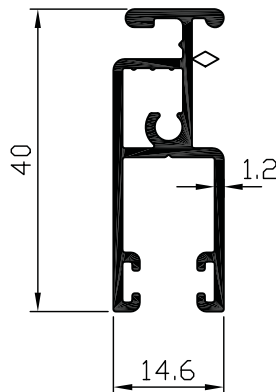
חציץ  
**04936** פרופיל  
משקל : 316 ג/מ  
היקף כללי : 178 מ"מ



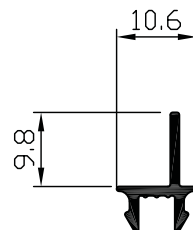
עליון/תחתון  
**04933** פרופיל  
משקל : 468 ג/מ  
היקף כללי : 265 מ"מ



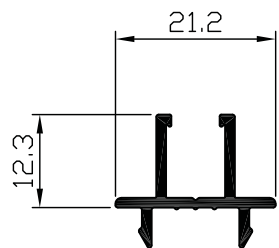
כנף לרשת בינונית  
צד  
**04252** פרופיל  
משקל : 424 ג/מ  
היקף כללי : 243 מ"מ  
היקף חיצוני : 197 מ"מ



כנף לרשת בינונית  
צד/עליון/תחתון  
**04253** פרופיל  
משקל : 425 ג/מ  
היקף כללי : 242 מ"מ  
היקף חיצוני : 197 מ"מ



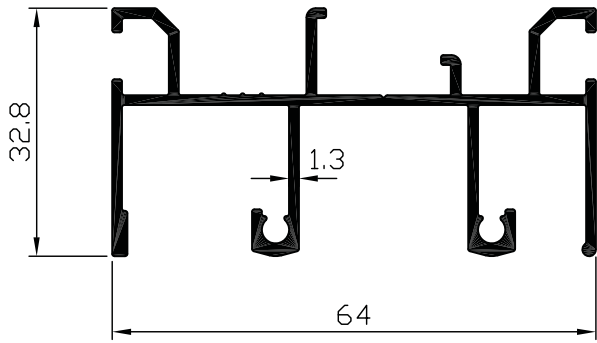
כנף לרשת בינונית  
נושק  
**04785** פרופיל  
משקל : 95 ג/מ  
היקף כללי : 60 מ"מ



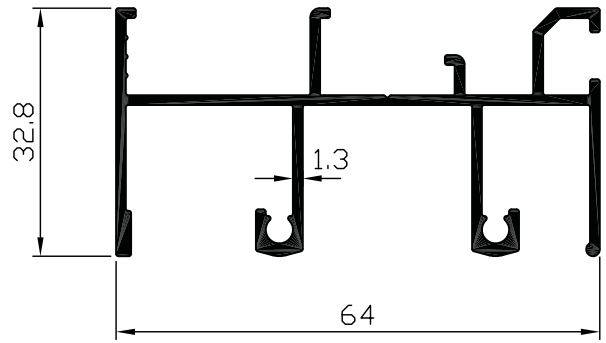
נושק  
**04921** פרופיל  
משקל : 192 ג/מ  
היקף כללי : 111 מ"מ

3	3	T	1700
מהדורה	עמוד	פרק	סדרת הזזה

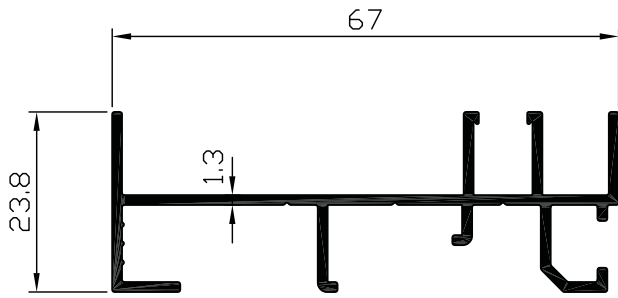
משקוף - 2 נתיבים



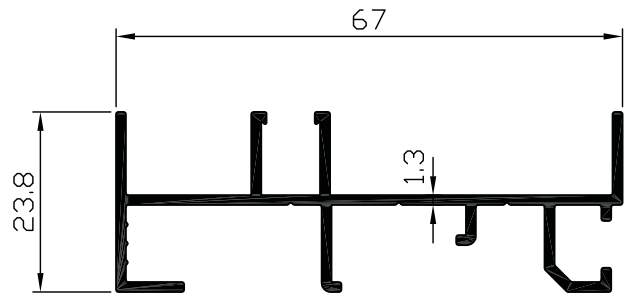
מסילה עליונה  
פרופיל 04917  
משקל : 815 ג/מ  
היקף כללי : 445 מ"מ



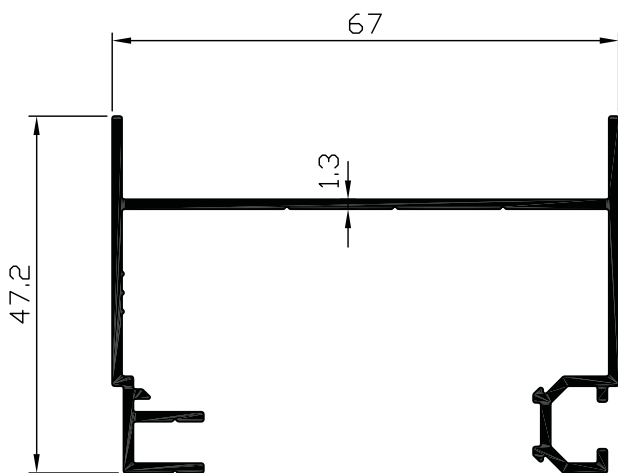
מסילה עליונה  
פרופיל 04911  
משקל : 784 ג/מ  
היקף כללי : 428 מ"מ



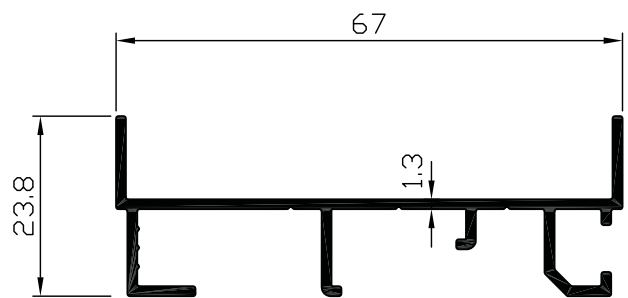
מזוזה עבור כנף פנימית  
פרופיל 04910  
משקל : 604 ג/מ  
היקף כללי : 344 מ"מ



מזוזה עבור כנף חיצונית  
פרופיל 04909  
משקל : 604 ג/מ  
היקף כללי : 344 מ"מ

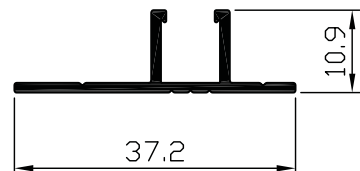


מזוזה חלקה מורחקת  
פרופיל 04967  
משקל : 705 ג/מ  
היקף כללי : 402 מ"מ



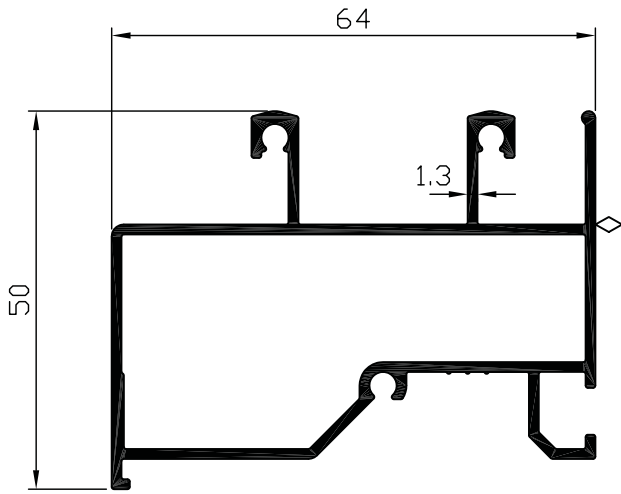
מזוזה חלקה  
פרופיל 04966  
משקל : 521 ג/מ  
היקף כללי : 297 מ"מ

שתל למזוזה  
פרופיל 04950  
משקל : 202 ג/מ  
היקף כללי : 119 מ"מ

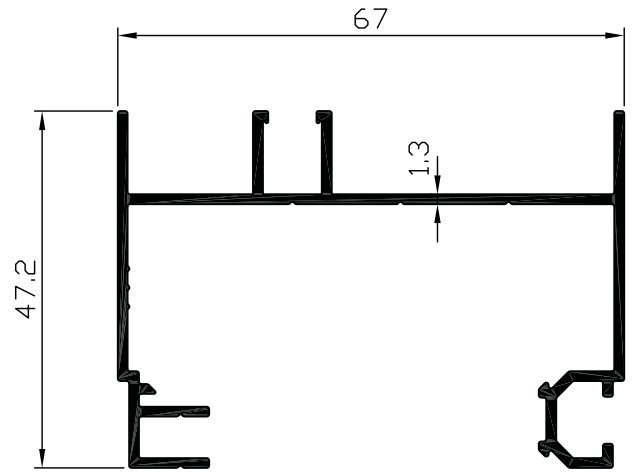


מקרא: ◊ משטח שעלולים להופיע בו קווי תפר

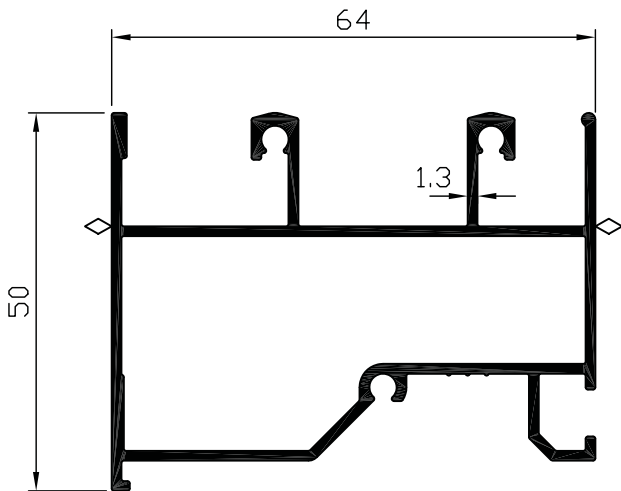
## משקוף - 2 נתיבים



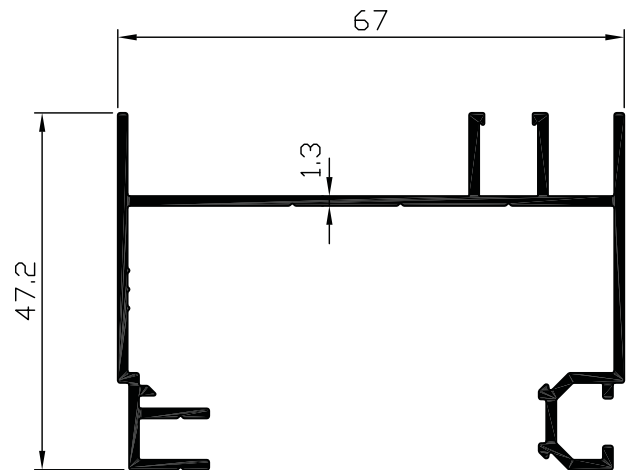
מסילה תחתונה  
פרופיל **04956**  
משקל : 987 ג/מ  
היקף כללי : 539 מ"מ  
היקף חיצוני : 366 מ"מ



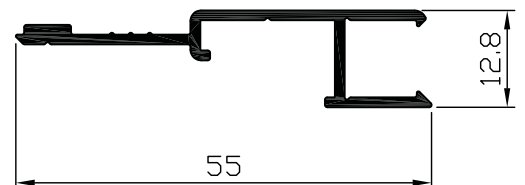
מזוזה מורחקת  
עבור כנף חיצונית  
פרופיל **04914**  
משקל : 788 ג/מ  
היקף כללי : 449 מ"מ



מסילה תחתונה עם רשת  
פרופיל **04957**  
משקל : 1052 ג/מ  
היקף כללי : 571 מ"מ  
היקף חיצוני : 397 מ"מ



מזוזה מורחקת  
עבור כנף פנימית  
פרופיל **04915**  
משקל : 788 ג/מ  
היקף כללי : 449 מ"מ

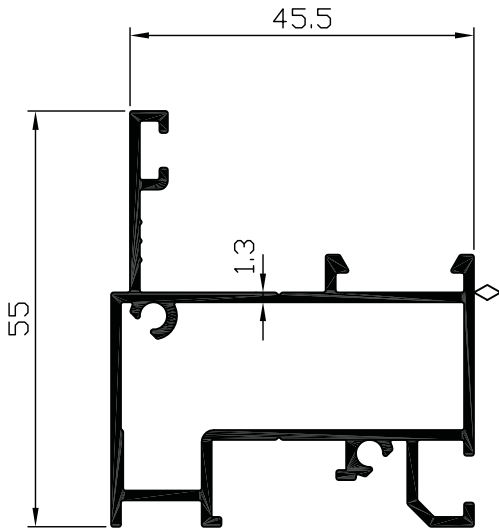


תפס למרחקיה במזוזה מורחקת  
פרופיל **04916**  
משקל : 317 ג/מ  
היקף כללי : 174 מ"מ

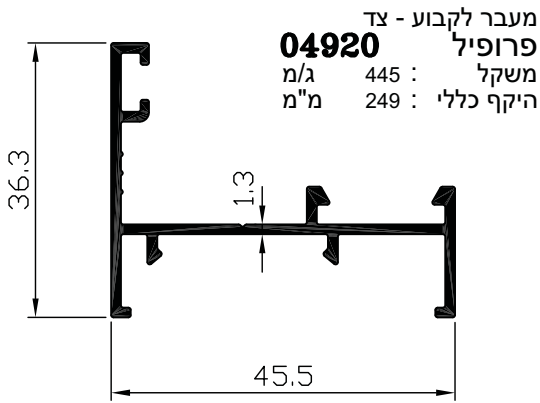
4	5	T	1700
מהדורה	עמוד	פרק	סדרת הזזה

מקרא: ◇ משטח שעלולים להופיע בו קווי תפר

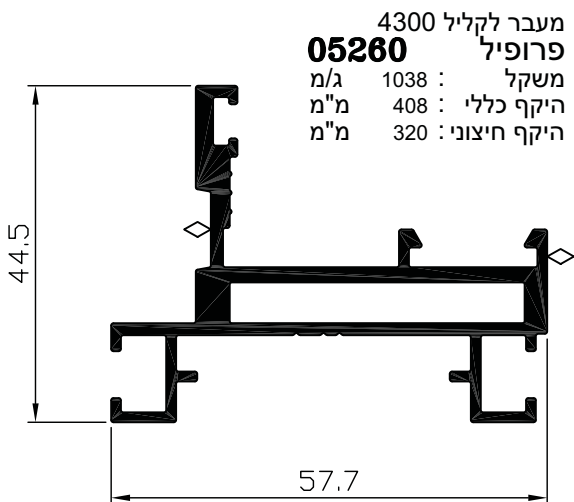
## משקוף - 2 נתיבים



קבוע תחתון  
פרופיל  
**04919**  
משקל : 860 ג/מ  
היקף כללי : 471 מ"מ  
היקף חיצוני : 318 מ"מ

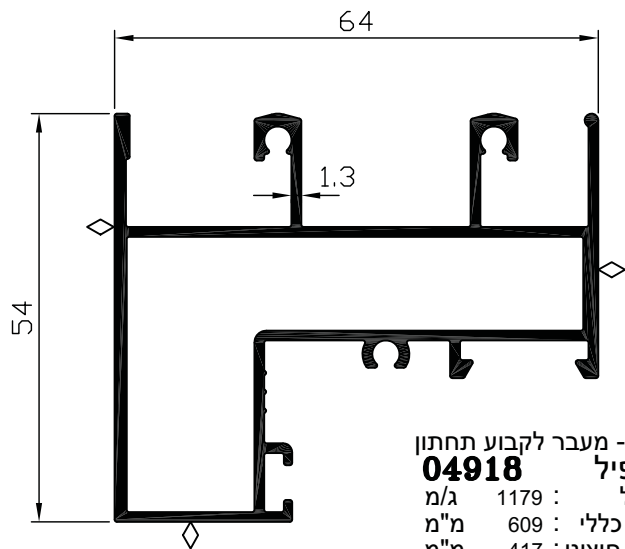
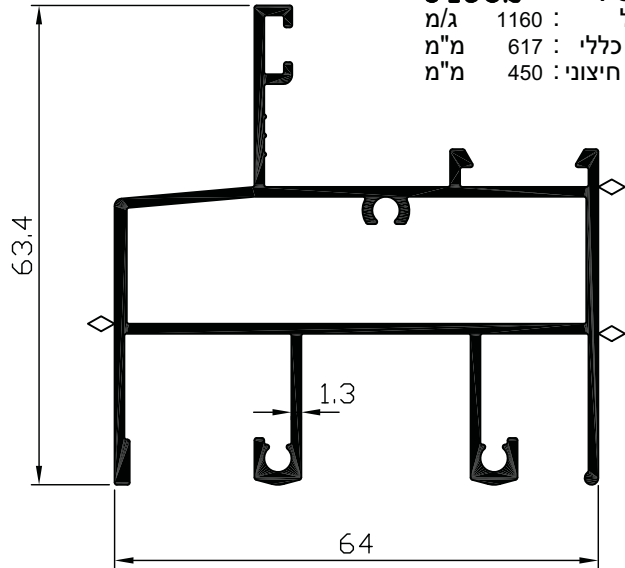


מעבר לקבוע - צד  
פרופיל  
**04920**  
משקל : 445 ג/מ  
היקף כללי : 249 מ"מ

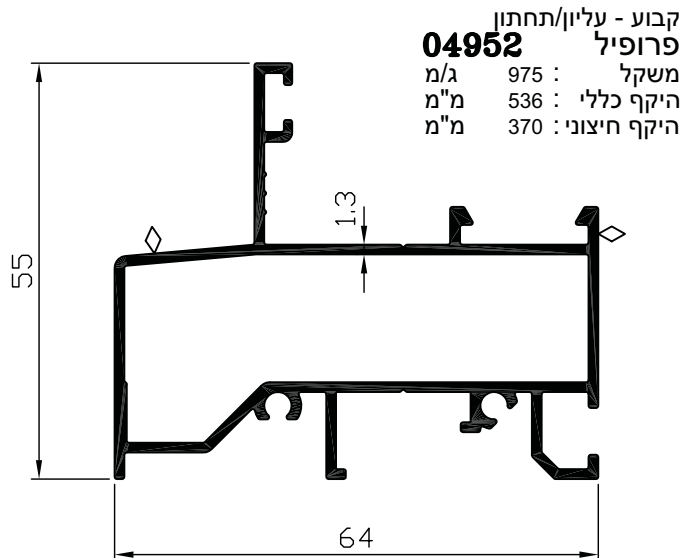


מעבר לקליל 4300  
פרופיל  
**05260**  
משקל : 1038 ג/מ  
היקף כללי : 408 מ"מ  
היקף חיצוני : 320 מ"מ

חציץ - מעבר לקבוע עליון  
פרופיל  
**04962**  
משקל : 1160 ג/מ  
היקף כללי : 617 מ"מ  
היקף חיצוני : 450 מ"מ



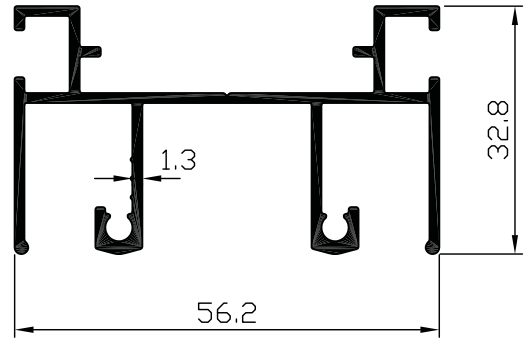
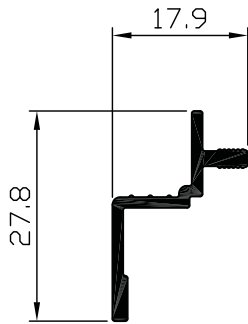
חציץ - מעבר לקבוע תחתון  
פרופיל  
**04918**  
משקל : 1179 ג/מ  
היקף כללי : 609 מ"מ  
היקף חיצוני : 417 מ"מ



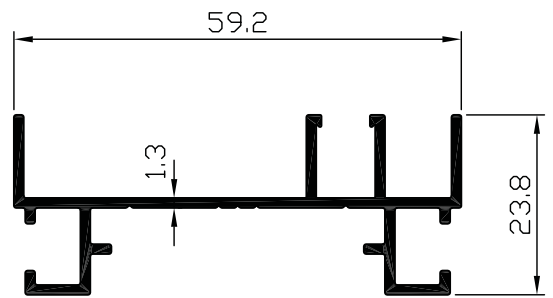
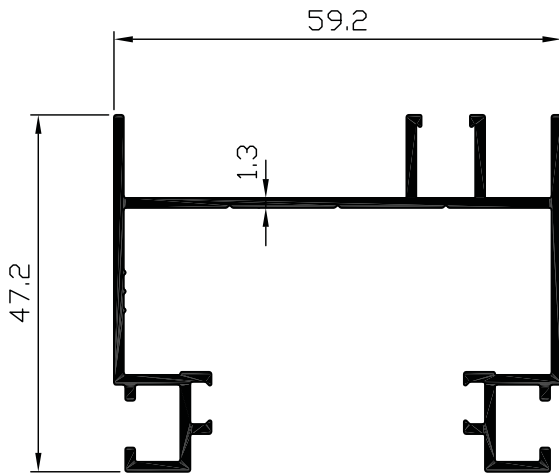
קבוע - עליון/תחתון  
פרופיל  
**04952**  
משקל : 975 ג/מ  
היקף כללי : 536 מ"מ  
היקף חיצוני : 370 מ"מ

משקוף - 2 נתיבים

מעצור לרשת פרופיל  
**05235**  
 משקל : 190 ג/מ  
 היקף כללי : 93 מ"מ

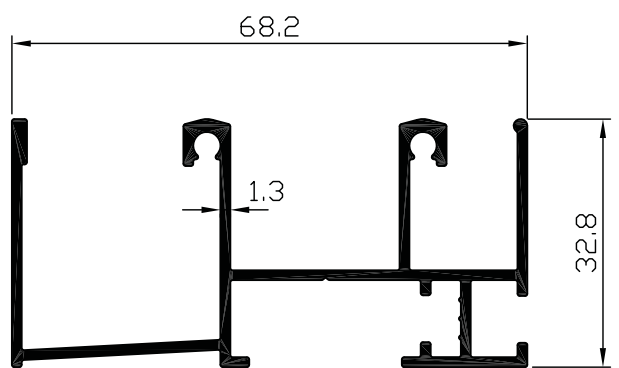


מסילה עליונה צרה פרופיל  
**04953**  
 משקל : 740 ג/מ  
 היקף כללי : 407 מ"מ



מזוזה צרה פרופיל  
**04954**  
 משקל : 545 ג/מ  
 היקף כללי : 310 מ"מ

מזוזה מורחקת צרה פרופיל  
**05233**  
 משקל : 798 ג/מ  
 היקף כללי : 454 מ"מ

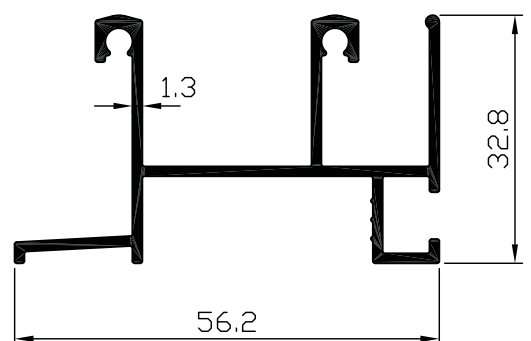


מסילה עליונה/תחתונה צרה עם רשת פרופיל  
**04964**  
 משקל : 824 ג/מ  
 היקף כללי : 450 מ"מ

מסילה תחתונה צרה פרופיל  
**04963**  
 משקל : 616 ג/מ  
 היקף כללי : 338 מ"מ

הערה :

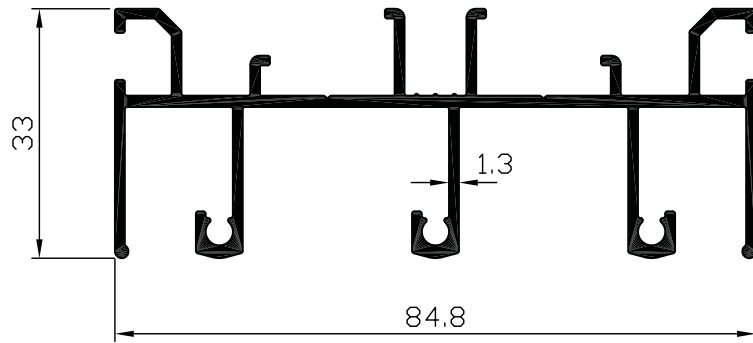
לא ניתן לבצע פינויים במסילות ובמזוזות הנמצאות בעמוד זה באמצעות המבלט הקיים



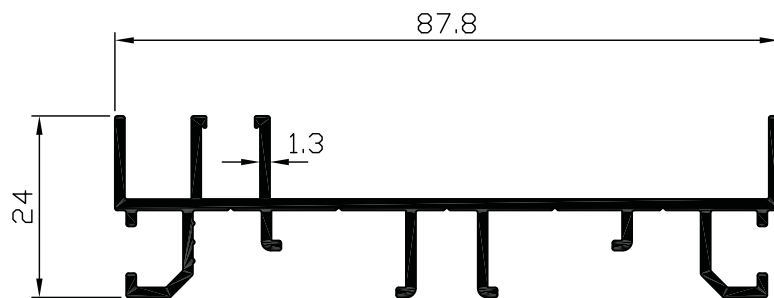
3	7	T	1700
מהדורה	עמוד	פרק	סדרת הזזה

### משקוף - 3 נתיבים

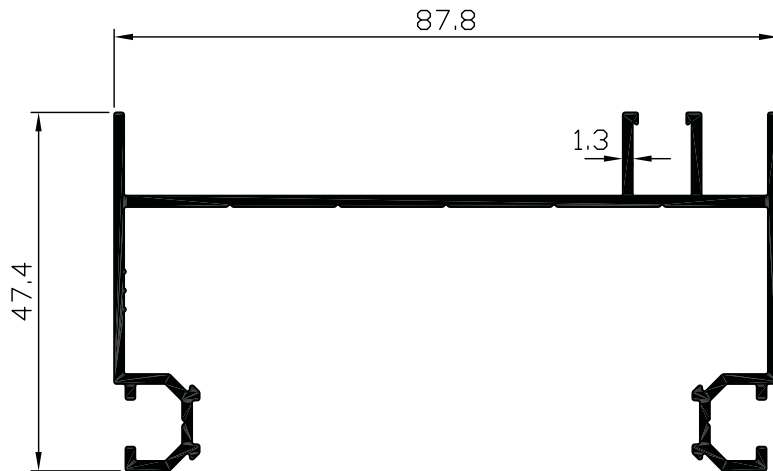
מסילה עליונה  
**04924** פרופיל  
 משקל : 1099 ג/מ  
 היקף כללי : 580 מ"מ



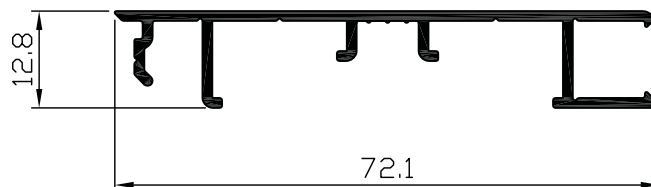
מזוזה  
**04923** פרופיל  
 משקל : 797 ג/מ  
 היקף כללי : 427 מ"מ



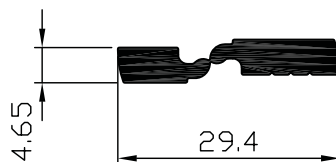
מזוזה מורחקת  
**04926** פרופיל  
 משקל : 903 ג/מ  
 היקף כללי : 489 מ"מ



תפס למרחקיה במזוזה מורחקת  
**04927** פרופיל  
 משקל : 455 ג/מ  
 היקף כללי : 263 מ"מ



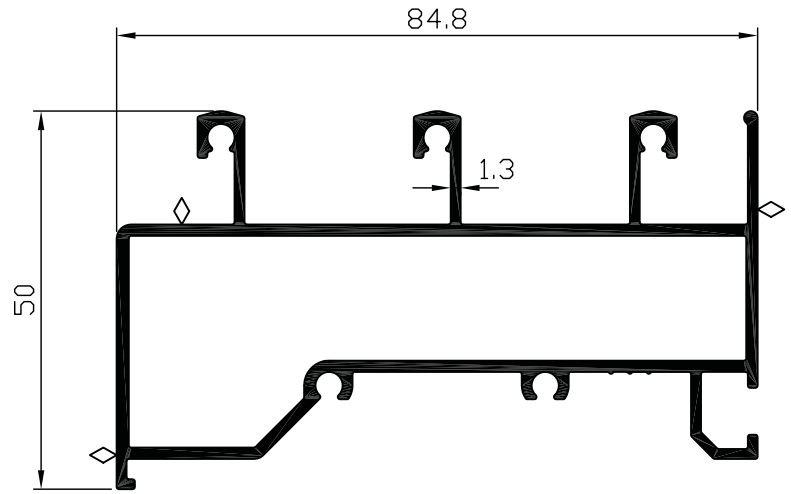
איש קטן וגדול  
**05624** פרופיל  
 משקל : 306 ג/מ  
 היקף כללי : 74 מ"מ



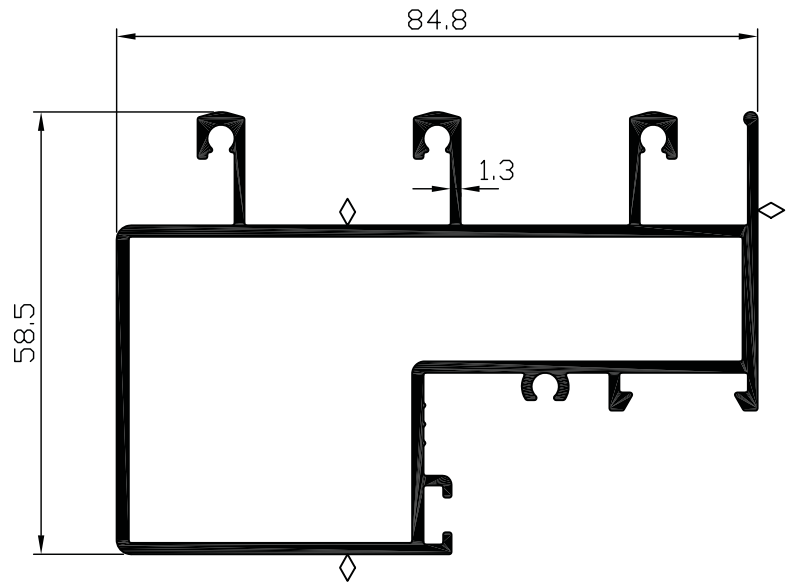


מקרא: <math>\diamond</math> משטח שעלולים להופיע בו קווי תפר

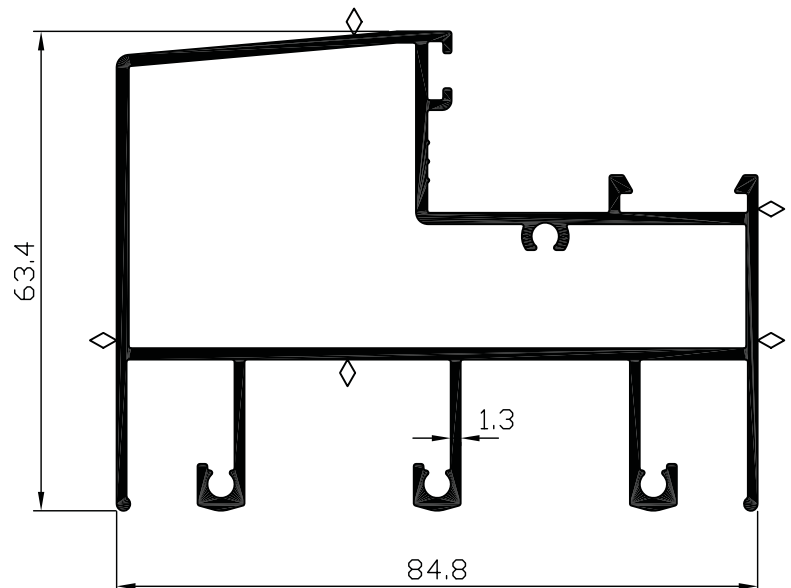
### משקוף - 3 נתיבים



מסילה תחתונה  
פרופיל **04925**  
משקל : 1370 ג/מ  
היקף כללי : 680 מ"מ  
היקף חיצוני : 467 מ"מ



חציץ - מעבר לקבוע תחתון  
פרופיל **04928**  
משקל : 1489 ג/מ  
היקף כללי : 724 מ"מ  
היקף חיצוני : 482 מ"מ



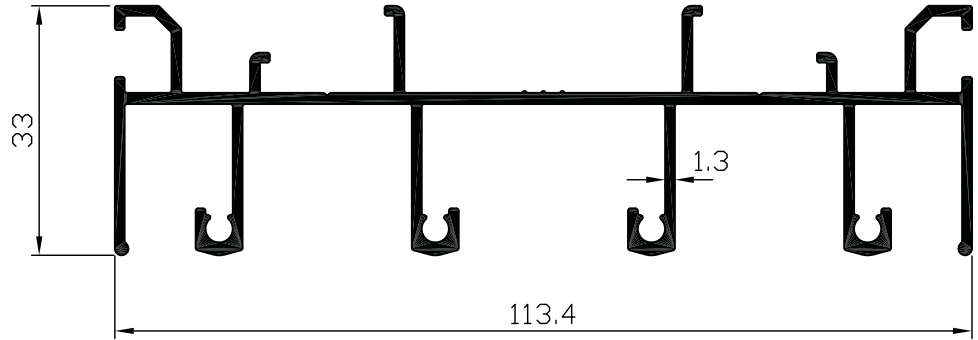
חציץ - מעבר לקבוע עליון  
פרופיל **04961**  
משקל : 1591 ג/מ  
היקף כללי : 797 מ"מ  
היקף חיצוני : 543 מ"מ

4	9	T	1700
מהדורה	עמוד	פרק	סדרת הזזה

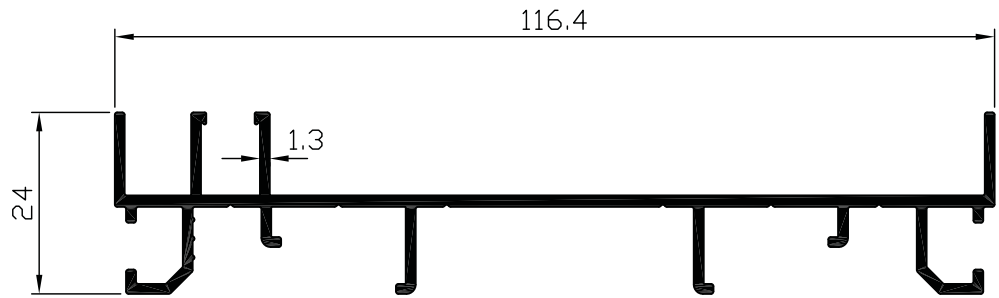
מקרא: ◇ משטח שעלולים להופיע בו קווי תפר

משקוף - 4 נתיבים

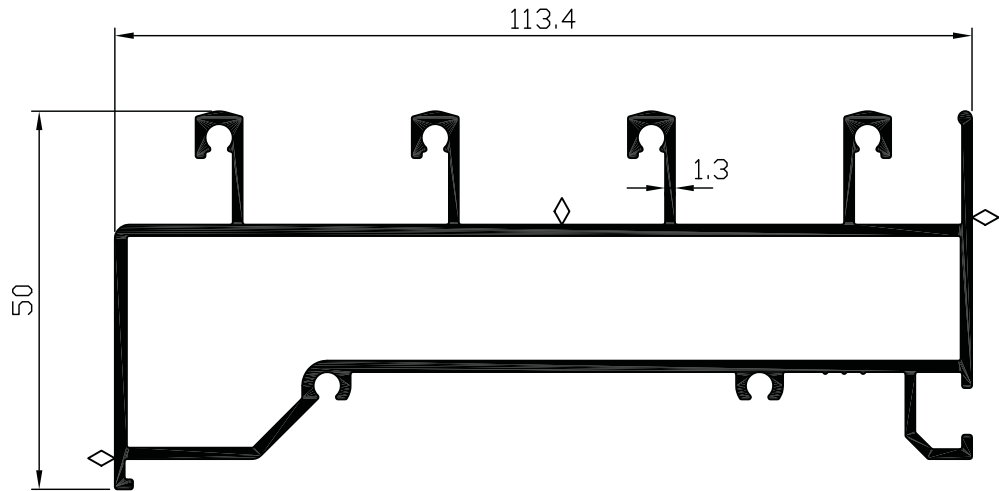
מסילה עליונה  
**04944** פרופיל  
 משקל : 1325 ג/מ  
 היקף כללי : 693 מ"מ



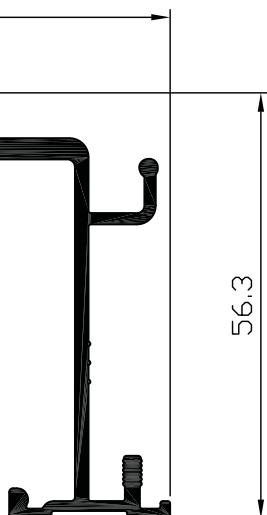
מזוזה  
**04943** פרופיל  
 משקל : 913 ג/מ  
 היקף כללי : 484 מ"מ



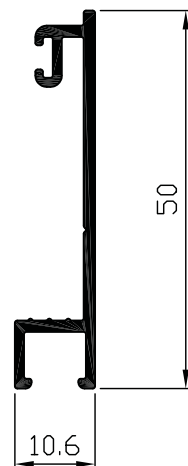
מסילה תחתונה  
**04945** פרופיל  
 משקל : 1694 ג/מ  
 היקף כללי : 841 מ"מ  
 היקף חיצוני : 570 מ"מ

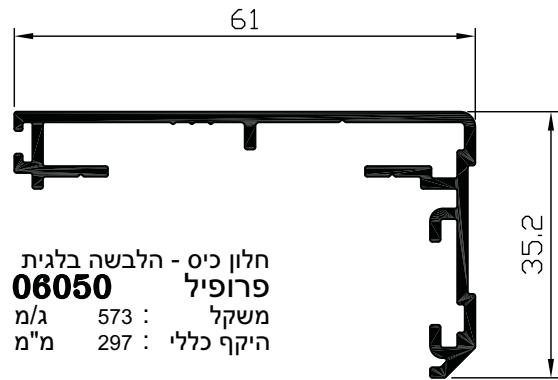
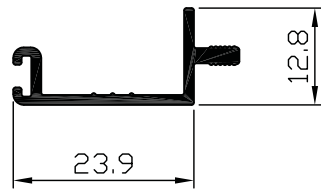


פנל נטרק עבור חלון כיס  
**06179** פרופיל  
 משקל : 757 ג/מ  
 היקף כללי : 310 מ"מ

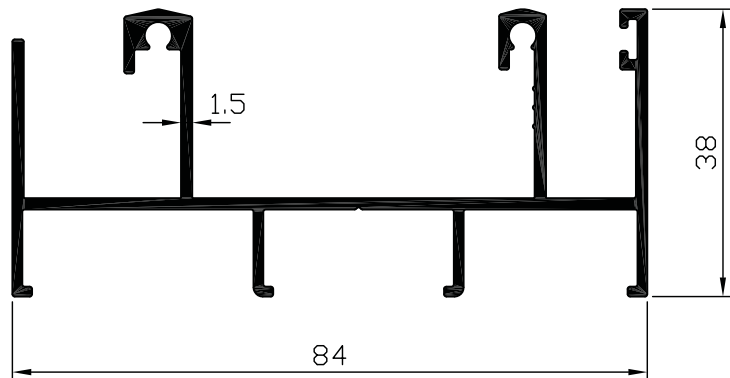


בסיס עבור פנל  
**06180** פרופיל  
 משקל : 321 ג/מ  
 היקף כללי : 170 מ"מ

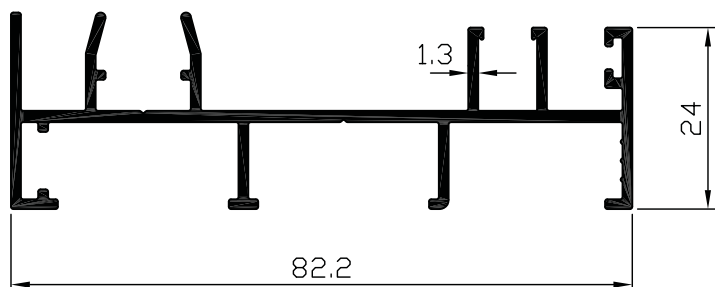




מסילה לכיס - 2 נתיבים  
 זכוכית ותריס  
**04939** פרופיל  
 משקל : 1047 ג/מ  
 היקף כללי : 520 מ"מ



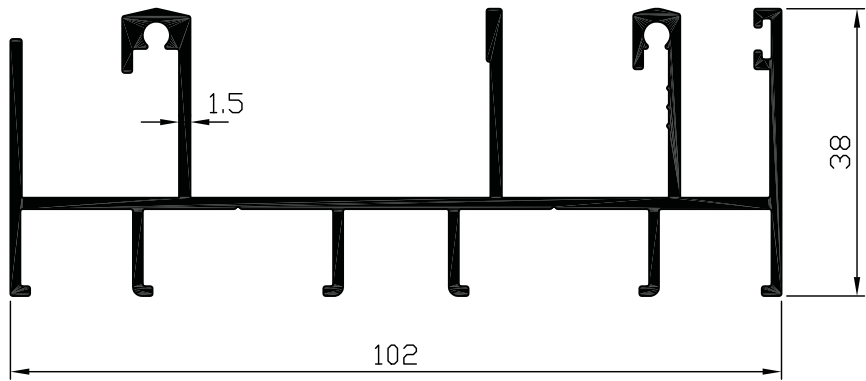
מזזה לכיס - 2 נתיבים  
 זכוכית ותריס  
**04968** פרופיל  
 משקל : 831 ג/מ  
 היקף כללי : 445 מ"מ



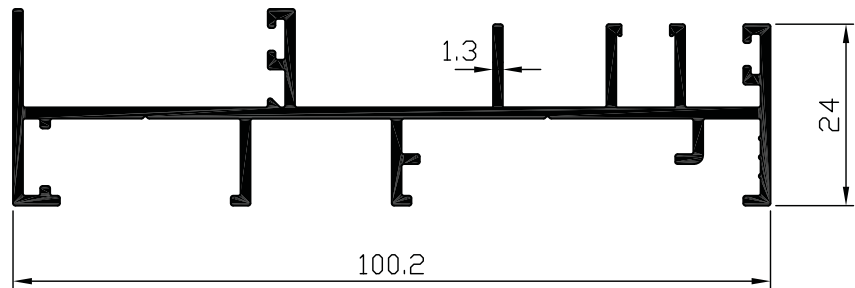
3	11	T	1700
מהדורה	עמוד	פרק	סדרת הזזה

1700 קליל

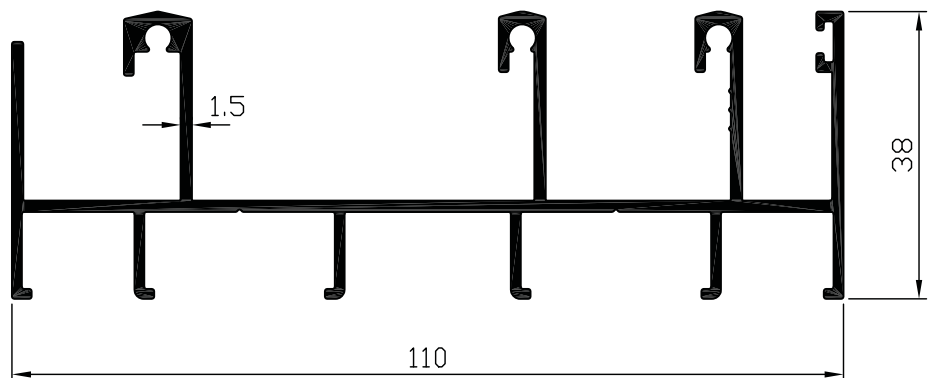
מסילה לכיס - 3 נתיבים  
 זכוכית, רשת ותריס  
**פרופיל 04941**  
 משקל : 1318 ג/מ  
 היקף כללי : 656 מ"מ



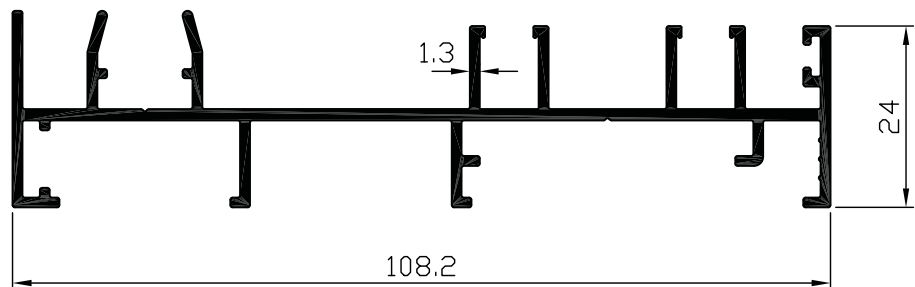
מזוזה לכיס - 3 נתיבים  
 זכוכית, רשת ותריס  
**פרופיל 04942**  
 משקל : 947 ג/מ  
 היקף כללי : 505 מ"מ



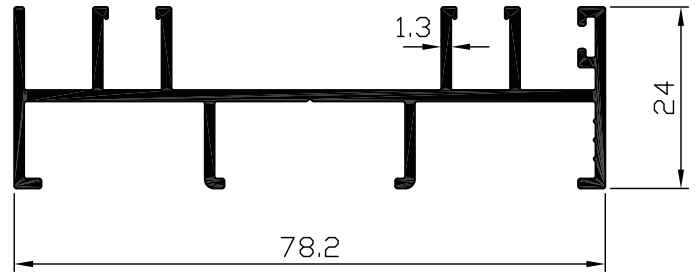
מסילה לכיס - 3 נתיבים  
 זכוכית, רשת ותריס  
**פרופיל 04969**  
 משקל : 1384 ג/מ  
 היקף כללי : 691 מ"מ



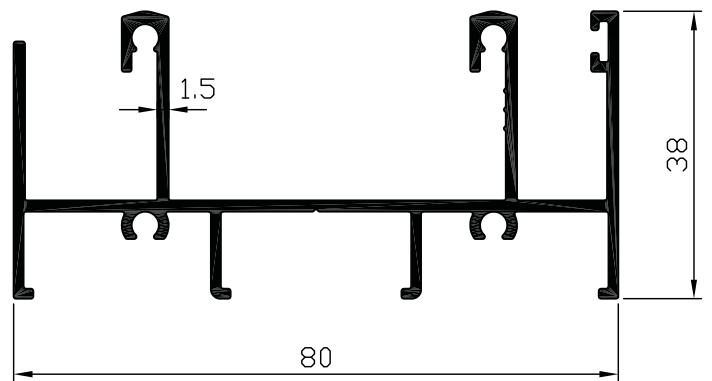
מזוזה לכיס - 3 נתיבים  
 זכוכית, רשת ותריס  
**פרופיל 04970**  
 משקל : 1053 ג/מ  
 היקף כללי : 562 מ"מ



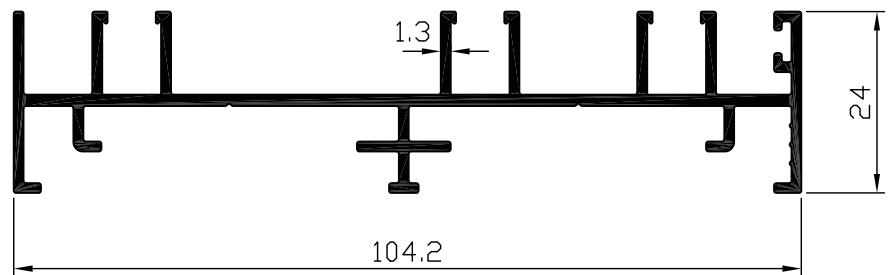
מזוזה לכיס - 2 נתיבים  
 זכוכית ותריס  
**05268** פרופיל  
 משקל : 767 ג/מ  
 היקף כללי : 412 מ"מ



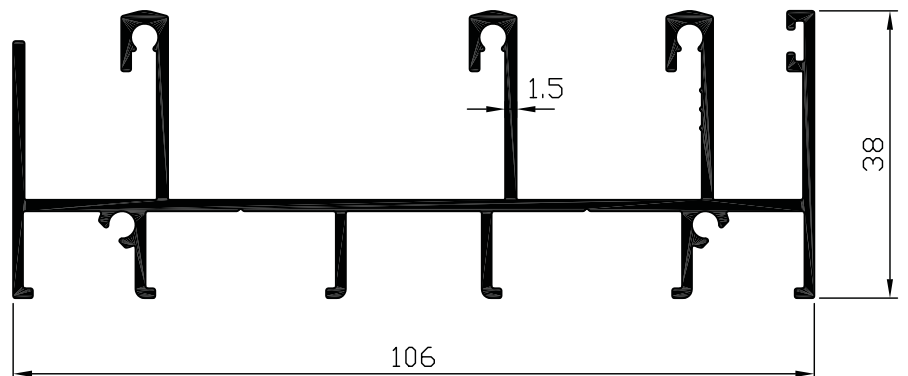
מסילה לכיס - 2 נתיבים  
 זכוכית ותריס  
**05269** פרופיל  
 משקל : 1053 ג/מ  
 היקף כללי : 534 מ"מ



מזוזה לכיס - 3 נתיבים  
 זכוכית, רשת ותריס  
**05266** פרופיל  
 משקל : 1013 ג/מ  
 היקף כללי : 542 מ"מ



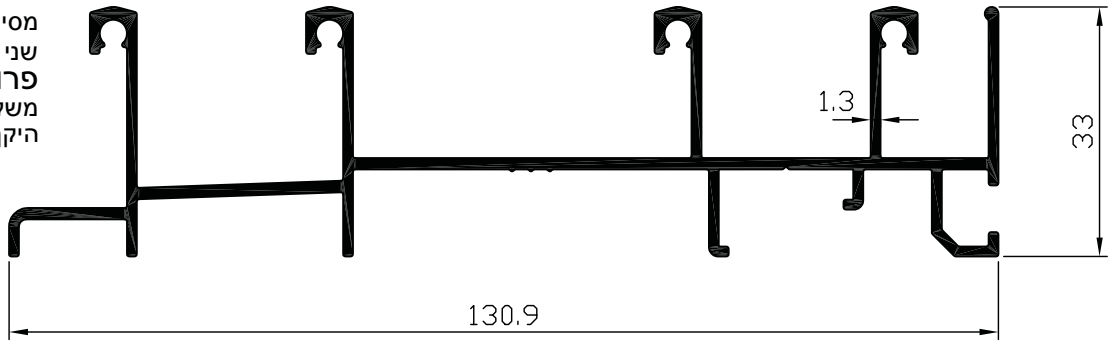
מסילה לכיס - 3 נתיבים  
 זכוכית, רשת ותריס  
**05267** פרופיל  
 משקל : 1367 ג/מ  
 היקף כללי : 688 מ"מ



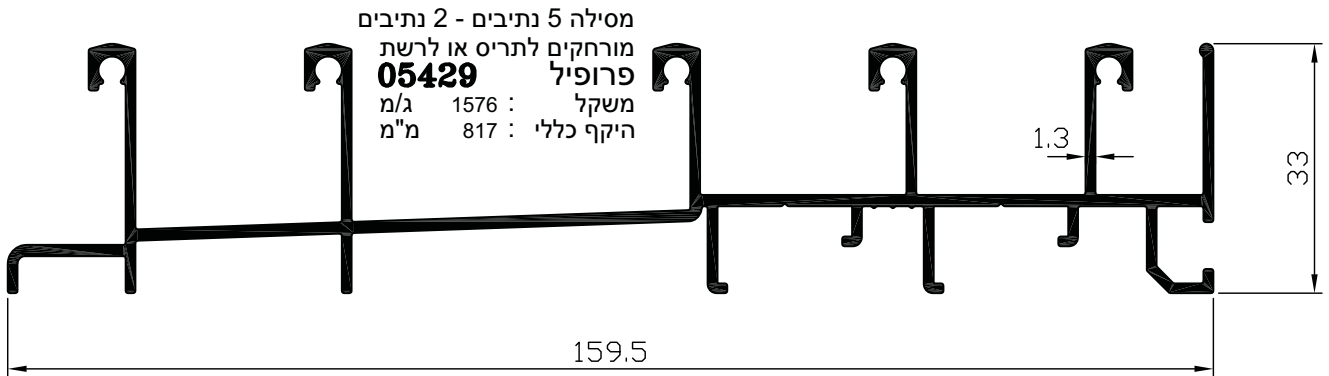
4	13	T	1700
מהדורה	עמוד	פרק	סדרת הזזה

קטלוג 1700

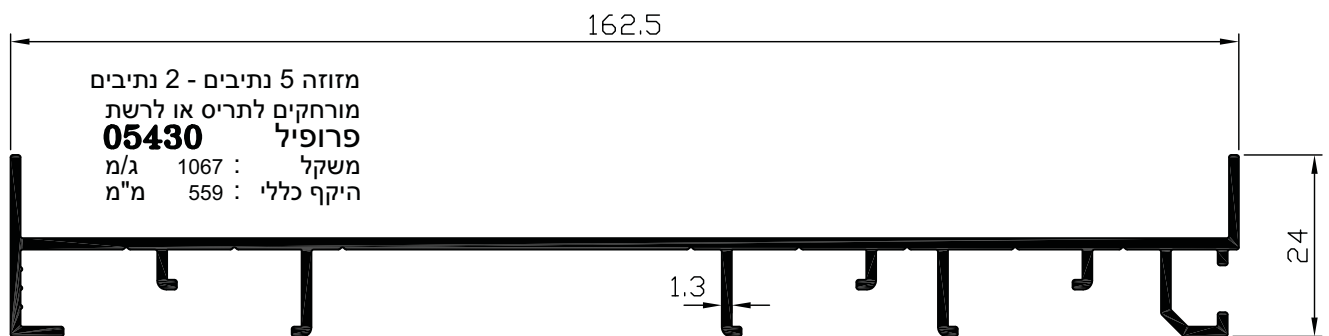
מסילה - 4 נתיבים  
שני נתיבים מורחקים לתריס  
**פרופיל 06476**  
משקל : 1278 ג/מ  
היקף כללי : 663 מ"מ



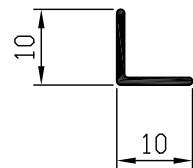
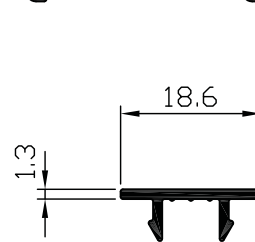
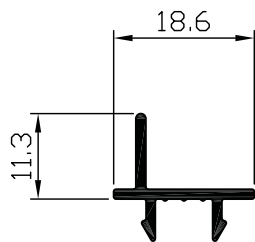
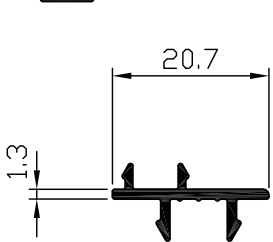
מזזה - 4 נתיבים  
שני נתיבים מורחקים לתריס  
**פרופיל 06477**  
משקל : 886 ג/מ  
היקף כללי : 465 מ"מ



מסילה 5 נתיבים - 2 נתיבים  
מורחקים לתריס או לרשת  
**פרופיל 05429**  
משקל : 1576 ג/מ  
היקף כללי : 817 מ"מ



מזזה 5 נתיבים - 2 נתיבים  
מורחקים לתריס או לרשת  
**פרופיל 05430**  
משקל : 1067 ג/מ  
היקף כללי : 559 מ"מ



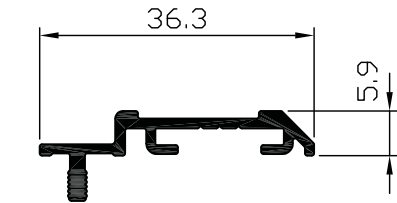
בסיס לפי מנוקב 05000  
**פרופיל 05270**  
משקל : 128 ג/מ  
היקף כללי : 78 מ"מ

מתאם לתריס - עליון/תחתון  
**פרופיל 05271**  
משקל : 137 ג/מ  
היקף כללי : 80 מ"מ

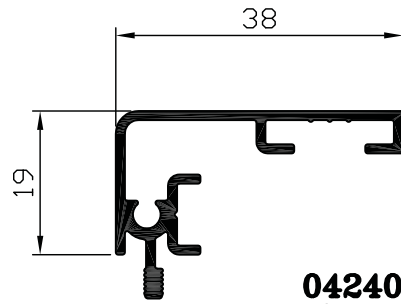
פקק  
**פרופיל 05272**  
משקל : 102 ג/מ  
היקף כללי : 61 מ"מ

זזית עבור פרופיל 05272  
**פרופיל 00115**  
משקל : 51 ג/מ  
היקף כללי : 39 מ"מ

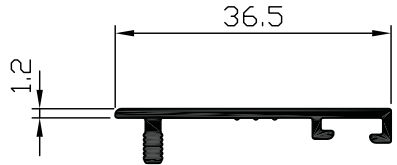
פרופילי עזר



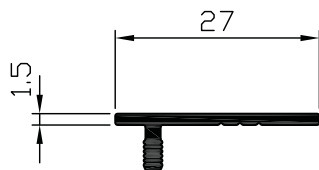
05967 הלבשה בלגית  
פרופיל משקל : 236 ג/מ  
היקף כללי : 125 מ"מ



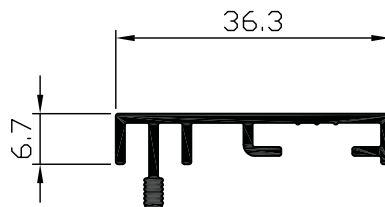
04240 הלבשה מעוגלת  
פרופיל משקל : 362 ג/מ  
היקף כללי : 207 מ"מ



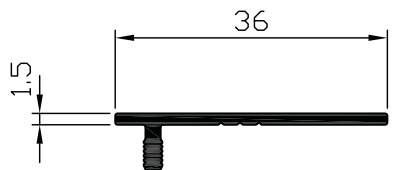
03310 הלבשה  
פרופיל משקל : 182 ג/מ  
היקף כללי : 107 מ"מ



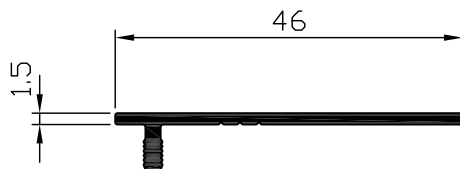
03355 הלבשה ישרה  
פרופיל משקל : 144 ג/מ  
היקף כללי : 71 מ"מ



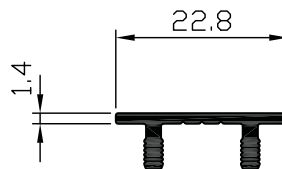
04534 הלבשה ישרה  
פרופיל משקל : 258 ג/מ  
היקף כללי : 156 מ"מ



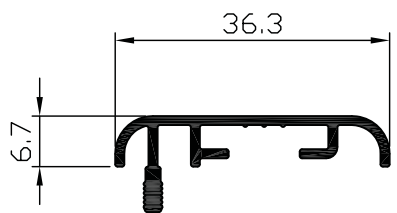
03356 הלבשה ישרה  
פרופיל משקל : 181 ג/מ  
היקף כללי : 89 מ"מ



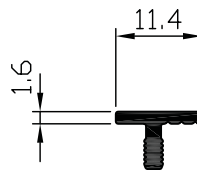
03357 הלבשה ישרה  
פרופיל משקל : 221 ג/מ  
היקף כללי : 109 מ"מ



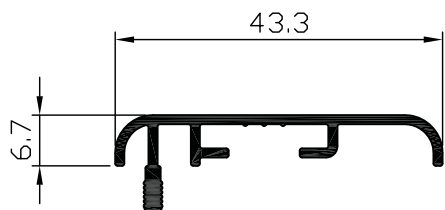
03311 הלבשה/מחבר  
פרופיל משקל : 157 ג/מ  
היקף כללי : 77 מ"מ



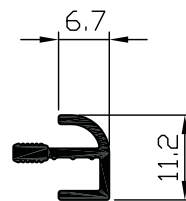
03358 הלבשה מעוגלת  
פרופיל משקל : 251 ג/מ  
היקף כללי : 149 מ"מ



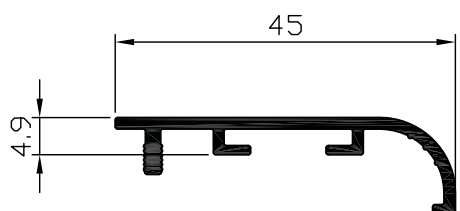
03911 הלבשה קטנה  
פרופיל משקל : 84 ג/מ  
היקף כללי : 40 מ"מ



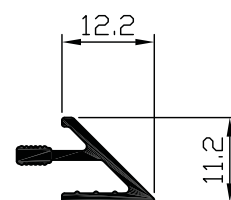
03961 הלבשה מעוגלת  
פרופיל משקל : 273 ג/מ  
היקף כללי : 163 מ"מ



04873 הלבשה  
פרופיל משקל : 117 ג/מ  
היקף כללי : 69 מ"מ



04142 הלבשה מעוגלת  
פרופיל משקל : 304 ג/מ  
היקף כללי : 151 מ"מ



04874 הלבשה  
פרופיל משקל : 137 ג/מ  
היקף כללי : 76 מ"מ