

סדרות הזזה

קליל אופיס 2200

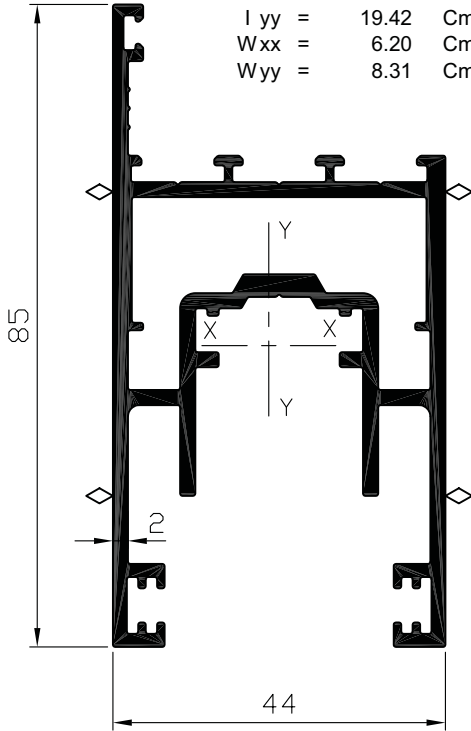
פרק ד

פרופילים קנ"מ 1:1

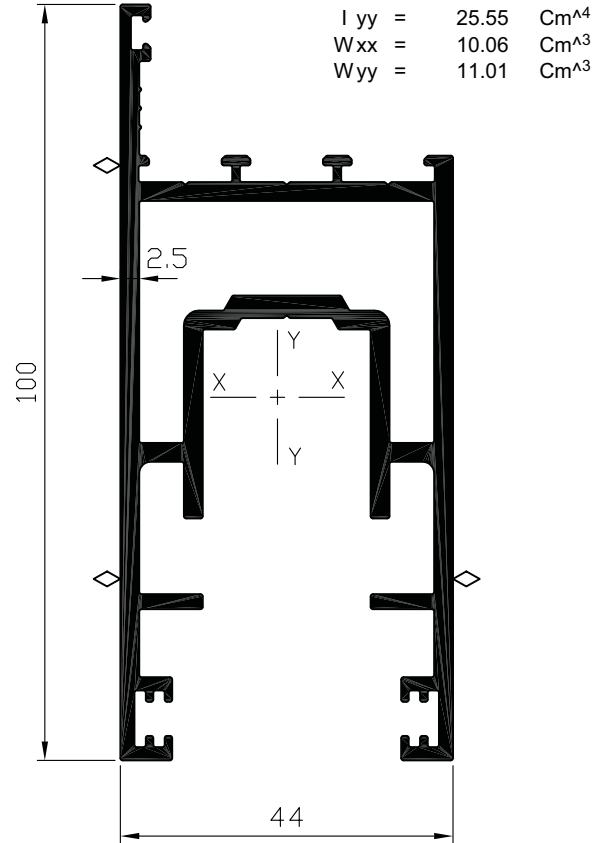
3	1	T	2200
מהדורה	עמוד	פרק	סדרת הזזה

מקרא:  $\diamond$  משטח שעלולים להופיע בו קווי תפר של טרוד

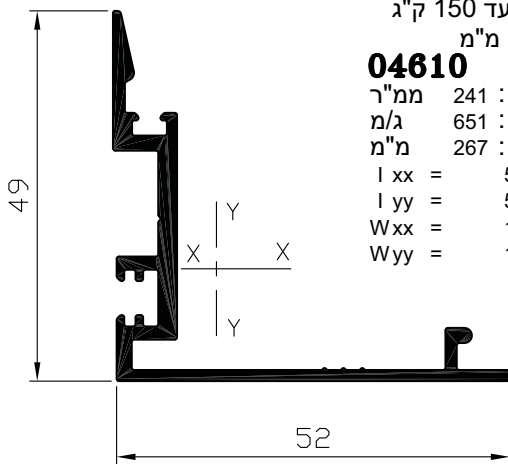
כנף עד 150 ק"ג  
זיגוג 7 ÷ 30 מ"מ  
**04609** פרופיל  
ממ"ר 676 : שטח  
מ/ג 1825 : משקל  
מ"מ 675 : היקף כללי  
מ"מ 513 : היקף חיצוני  
 $I_{xx} = 27.99 \text{ Cm}^4$   
 $I_{yy} = 19.42 \text{ Cm}^4$   
 $W_{xx} = 6.20 \text{ Cm}^3$   
 $W_{yy} = 8.31 \text{ Cm}^3$



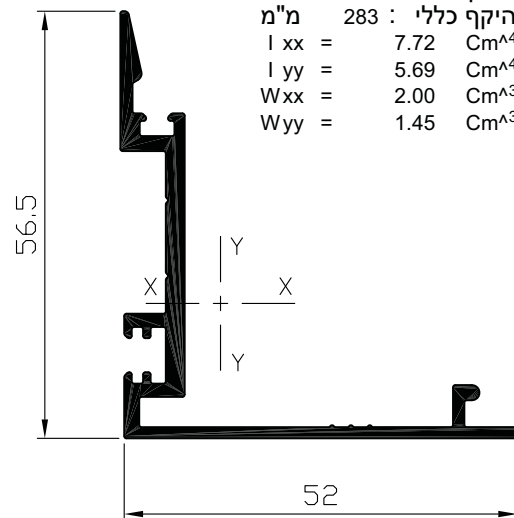
כנף עד 400 ק"ג  
זיגוג 7 ÷ 30 מ"מ  
**04611** פרופיל  
ממ"ר 864 : שטח  
מ/ג 2333 : משקל  
מ"מ 741 : היקף כללי  
מ"מ 565 : היקף חיצוני  
 $I_{xx} = 52.27 \text{ Cm}^4$   
 $I_{yy} = 25.55 \text{ Cm}^4$   
 $W_{xx} = 10.06 \text{ Cm}^3$   
 $W_{yy} = 11.01 \text{ Cm}^3$



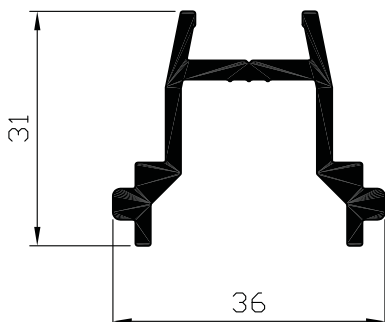
שולב לכנף עד 150 ק"ג  
זיגוג 7 ÷ 30 מ"מ  
**04610** פרופיל  
ממ"ר 241 : שטח  
מ/ג 651 : משקל  
מ"מ 267 : היקף כללי  
 $I_{xx} = 5.11 \text{ Cm}^4$   
 $I_{yy} = 5.61 \text{ Cm}^4$   
 $W_{xx} = 1.50 \text{ Cm}^3$   
 $W_{yy} = 1.45 \text{ Cm}^3$



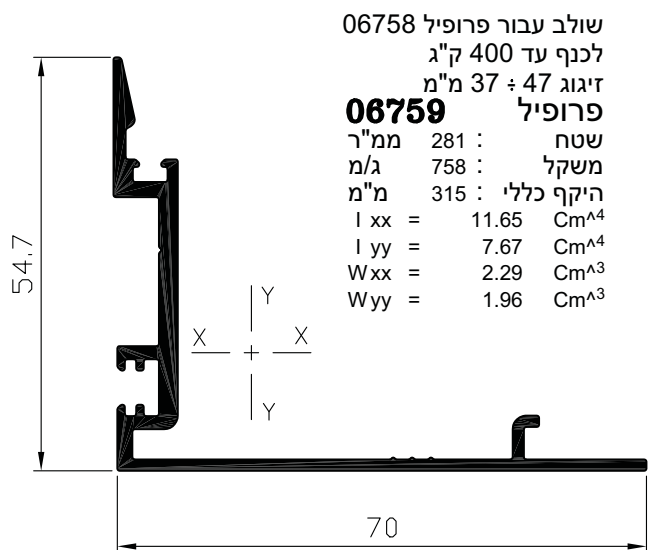
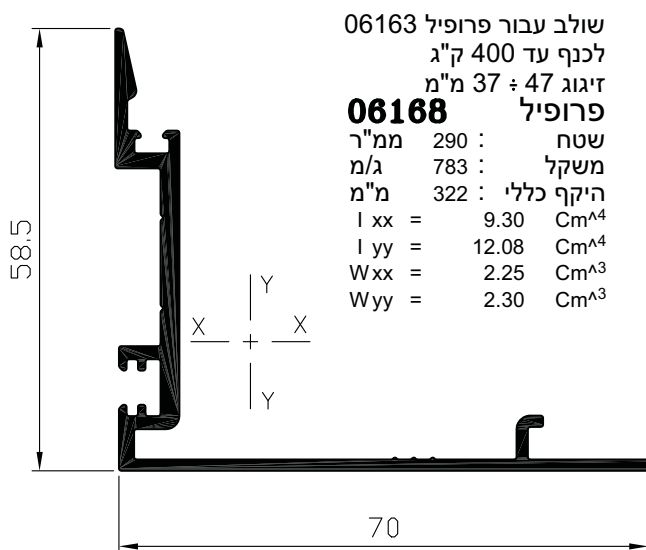
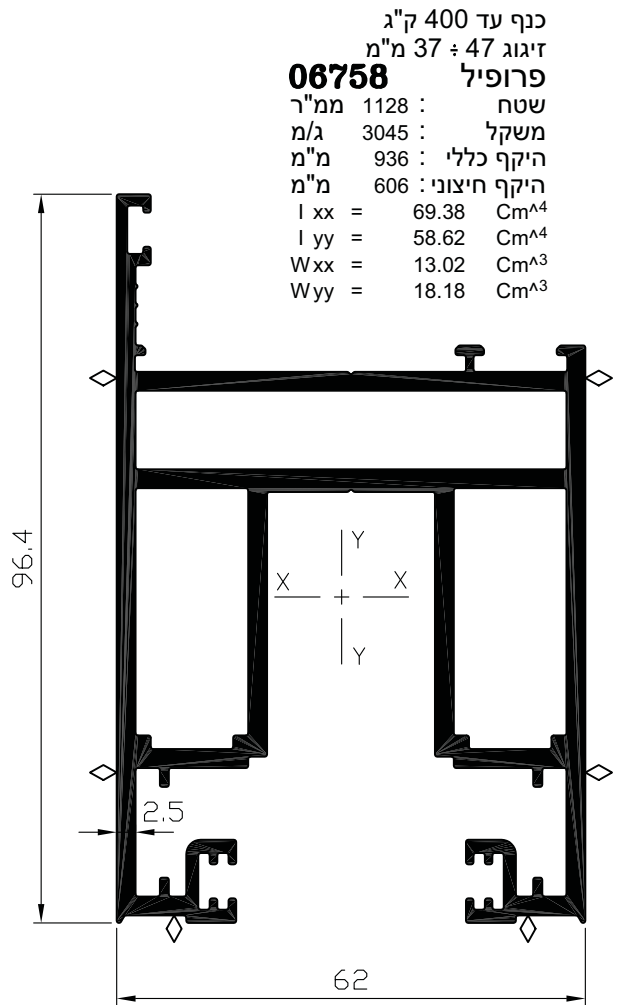
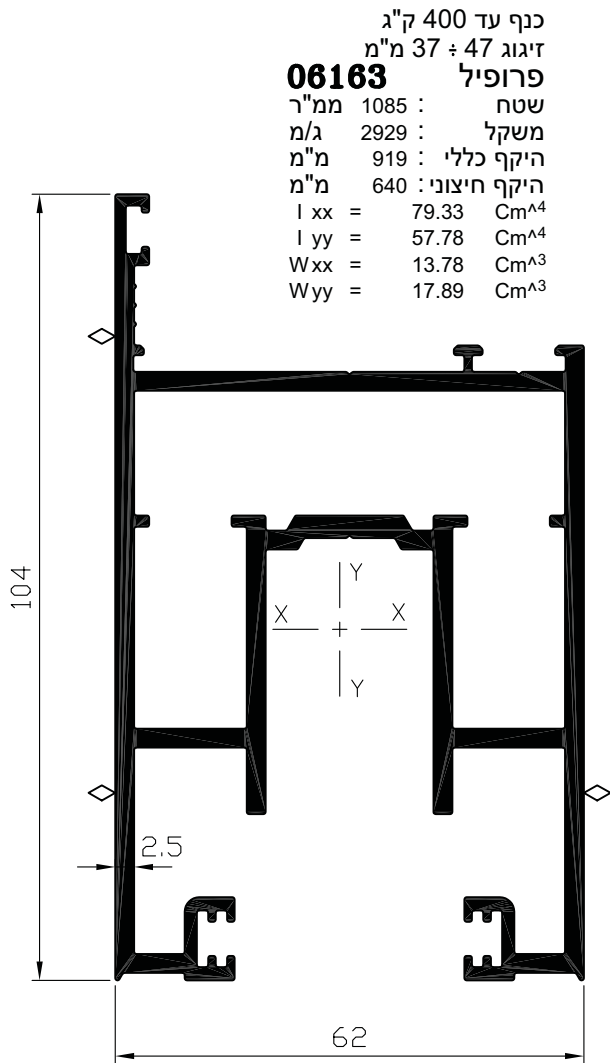
שולב עבור פרופיל 04611  
לכנף עד 400 ק"ג  
זיגוג 7 ÷ 30 מ"מ  
**04612** פרופיל  
ממ"ר 260 : שטח  
מ/ג 701 : משקל  
מ"מ 283 : היקף כללי  
 $I_{xx} = 7.72 \text{ Cm}^4$   
 $I_{yy} = 5.69 \text{ Cm}^4$   
 $W_{xx} = 2.00 \text{ Cm}^3$   
 $W_{yy} = 1.45 \text{ Cm}^3$



נושק  
**04614** פרופיל  
מ/ג 593 : משקל  
מ"מ 181 : היקף כללי



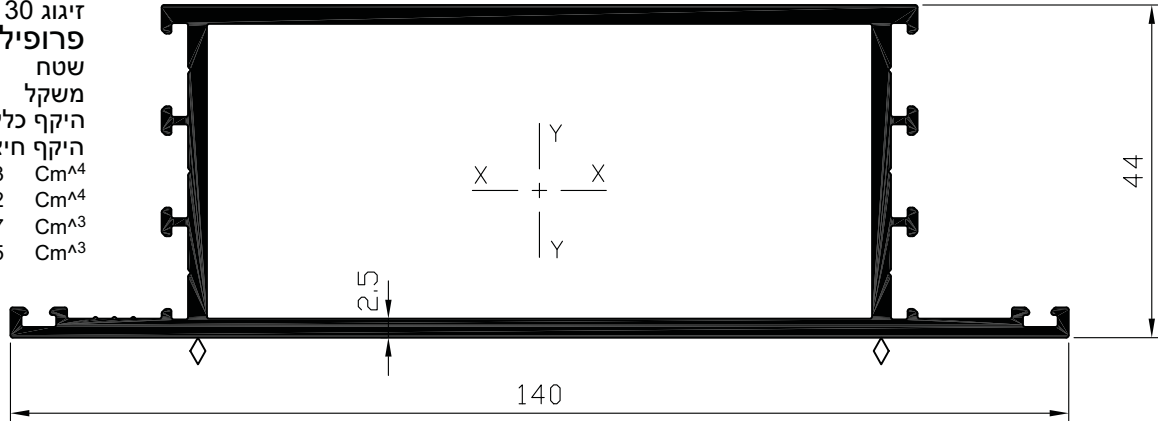
מקרא:  $\diamond$  משטח שעלולים להופיע בו קווי תפר של טרוד



3	3	T	2200
מהדורה	עמוד	פרק	סדרת הזזה

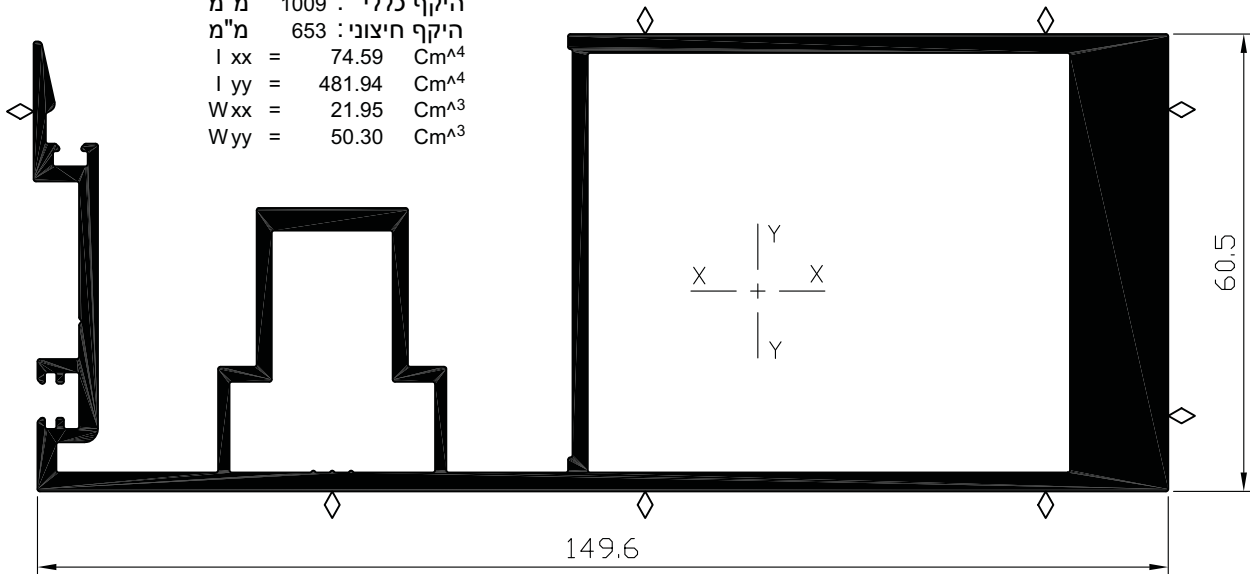
מקרא: משטח שעלולים להופיע בו קווי תפר של טרוד

חציץ 140 מ"מ  
זיגוג 30 ÷ 7 מ"מ  
**04618** פרופיל  
שטח : 829 ממ"ר  
משקל : 2238 ג/מ  
היקף כללי : 709 מ"מ  
היקף חיצוני : 456 מ"מ  
 $I_{xx} = 28.13 \text{ Cm}^4$   
 $I_{yy} = 126.42 \text{ Cm}^4$   
 $W_{xx} = 11.47 \text{ Cm}^3$   
 $W_{yy} = 18.05 \text{ Cm}^3$



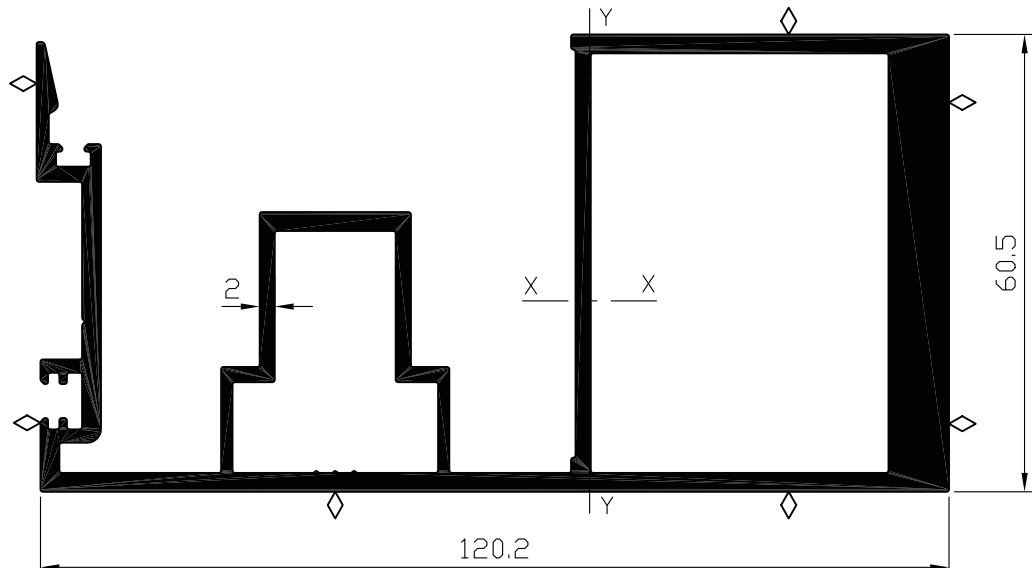
שולב מחוזק עבור פרופיל 06163  
לכנף דלת עד 400 ק"ג  
זיגוג 47 ÷ 37 מ"מ

**06677** פרופיל  
שטח : 1779 ממ"ר  
משקל : 4802 ג/מ  
היקף כללי : 1009 מ"מ  
היקף חיצוני : 653 מ"מ  
 $I_{xx} = 74.59 \text{ Cm}^4$   
 $I_{yy} = 481.94 \text{ Cm}^4$   
 $W_{xx} = 21.95 \text{ Cm}^3$   
 $W_{yy} = 50.30 \text{ Cm}^3$

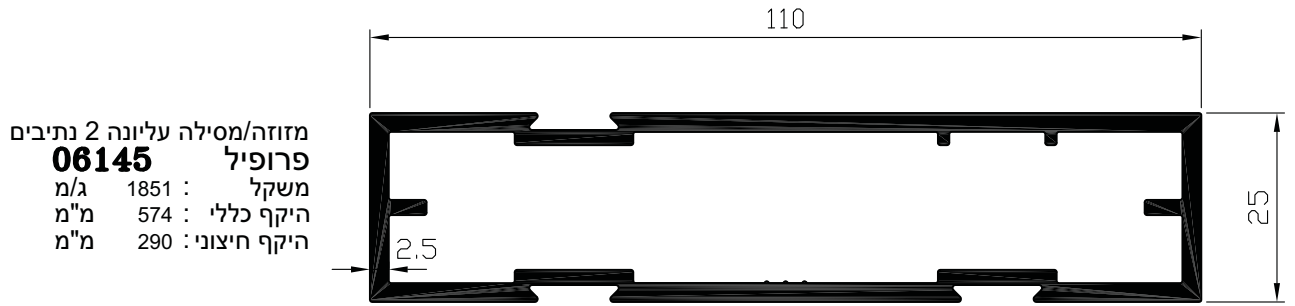


שולב מחוזק עבור פרופיל 06163  
לכנף דלת עד 400 ק"ג  
זיגוג 47 ÷ 37 מ"מ

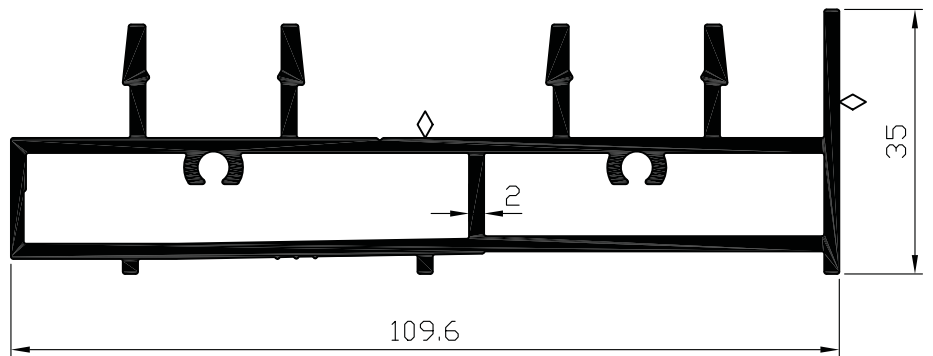
**06740** פרופיל  
שטח : 1344 ממ"ר  
משקל : 3629 ג/מ  
היקף כללי : 900 מ"מ  
היקף חיצוני : 593 מ"מ  
 $I_{xx} = 54.18 \text{ Cm}^4$   
 $I_{yy} = 239.44 \text{ Cm}^4$   
 $W_{xx} = 15.37 \text{ Cm}^3$   
 $W_{yy} = 32.73 \text{ Cm}^3$



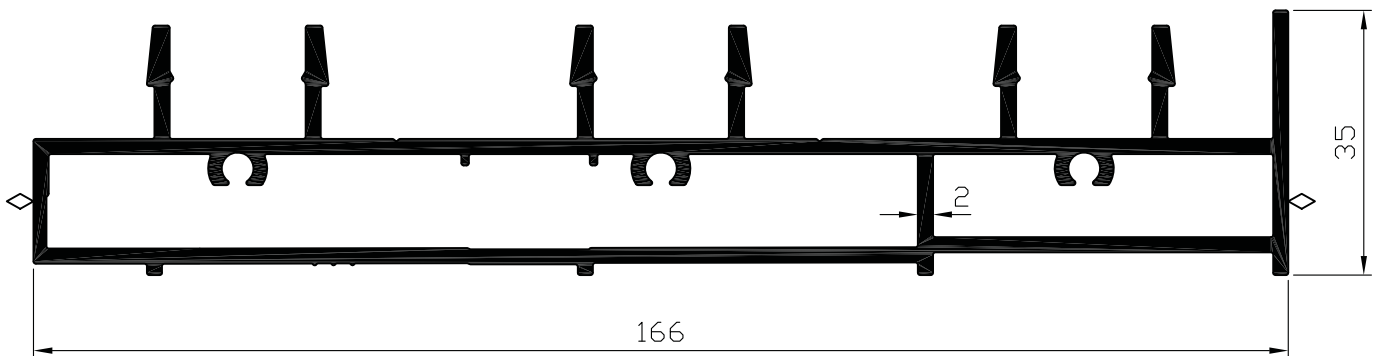
מקרא: משטח שעלולים להופיע בו קווי תפר של טרוד



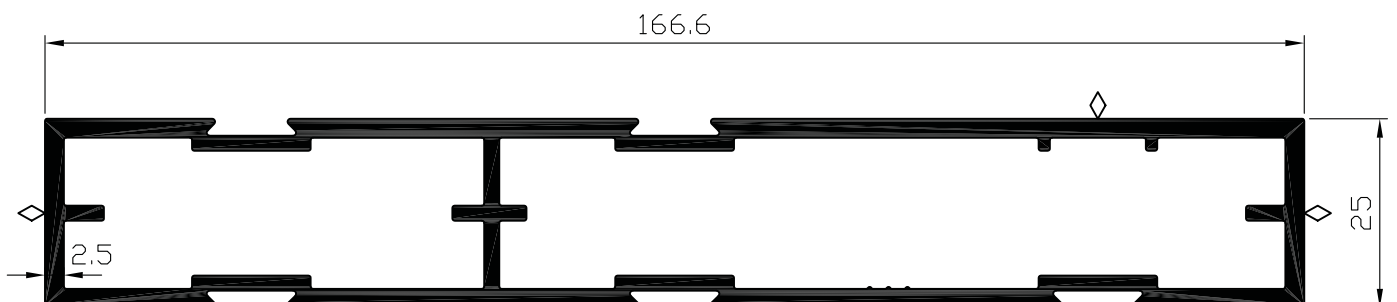
מסילה תחתונה 2 נתיבים  
פרופיל 06374  
משקל : 1966 ג/מ  
היקף כללי : 706 מ"מ  
היקף חיצוני : 421 מ"מ



מסילה תחתונה 3 נתיבים  
פרופיל 06375  
משקל : 2826 ג/מ  
היקף כללי : 1019 מ"מ  
היקף חיצוני : 597 מ"מ

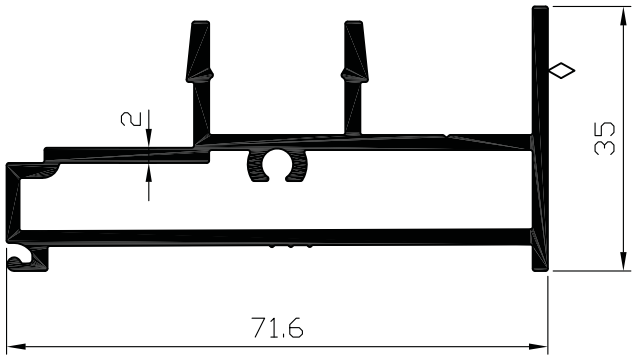


מזזה/מסילה עליונה 3 נתיבים  
פרופיל 06380  
משקל : 2787 ג/מ  
היקף כללי : 871 מ"מ  
היקף חיצוני : 417 מ"מ

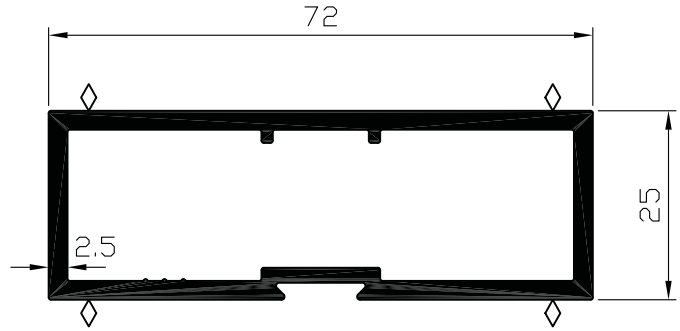


3	5	T	2200
מהדורה	עמוד	פרק	סדרת הזזה

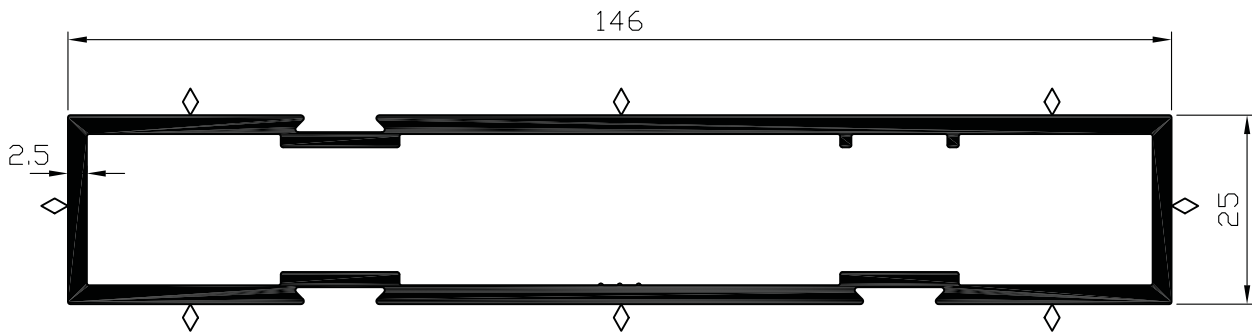
מקרא: משטח שעלולים להופיע בו קווי תפר של טרוד



מסילה תחתונה  
לכנף עם צלון - נתיב אחד  
**06377** פרופיל  
משקל : 1253 ג/מ  
היקף כללי : 458 מ"מ  
היקף חיצוני : 287 מ"מ

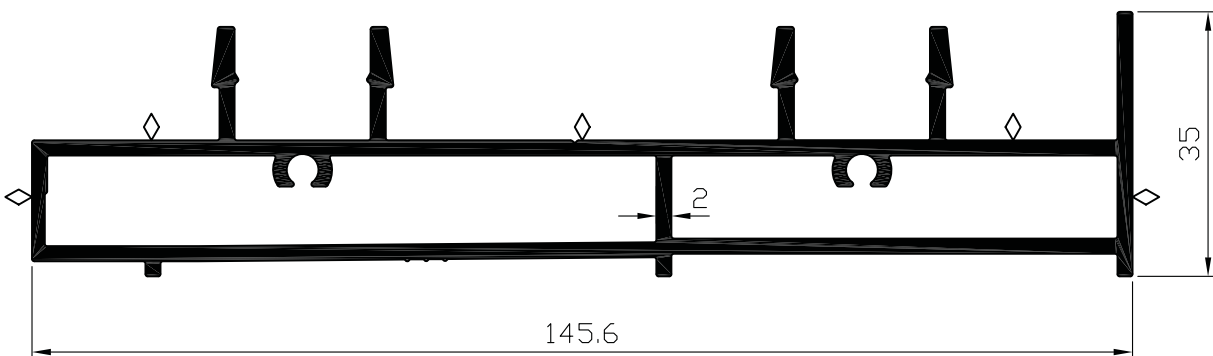


מזוזה/מסילה עליונה  
לכנף עם צלון - נתיב אחד  
**06379** פרופיל  
משקל : 1266 ג/מ  
היקף כללי : 383 מ"מ  
היקף חיצוני : 200 מ"מ



מזוזה/מסילה עליונה  
לכנף עם צלון - 2 נתיבים  
**06164** פרופיל  
משקל : 2283 ג/מ  
היקף כללי : 699 מ"מ  
היקף חיצוני : 362 מ"מ

מסילה תחתונה  
לכנף עם צלון - 2 נתיבים  
**06376** פרופיל  
משקל : 2355 ג/מ  
היקף כללי : 851 מ"מ  
היקף חיצוני : 494 מ"מ

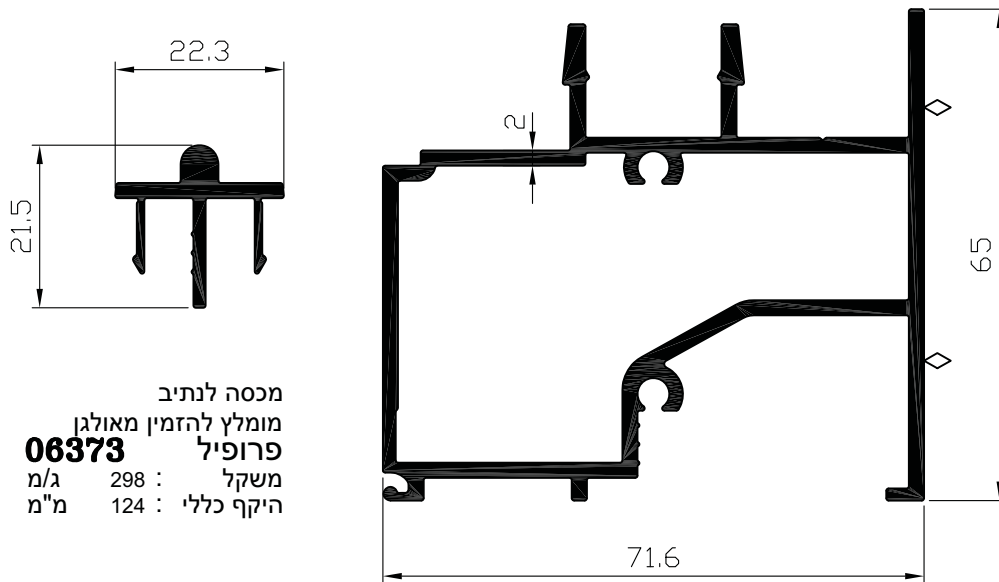


מקרא: משטח שעלולים להופיע בו קווי תפר של טרוד

מסילה תחתונה לכנף עם צילון  
השלמה ל-3 נתיבים

**פרופיל 06378**

משקל : 2345 ג/מ  
היקף כללי : 869 מ"מ  
היקף חיצוני : 520 מ"מ



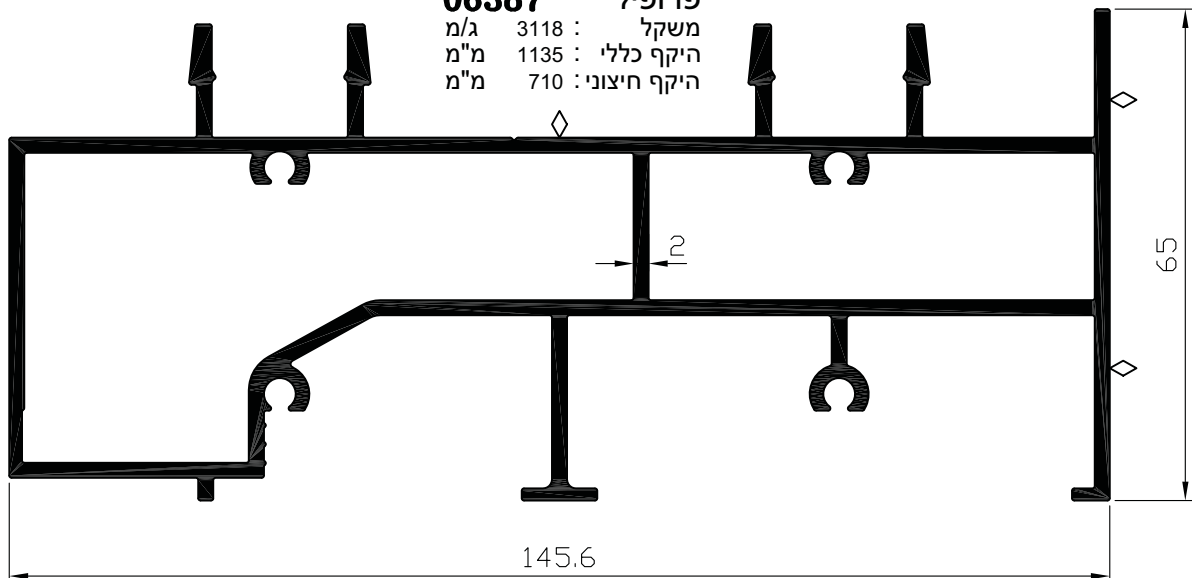
מסילה תחתונה 65 מ"מ  
לכנף עם צילון - נתיב אחד  
**פרופיל 06388**  
משקל : 1726 ג/מ  
היקף כללי : 632 מ"מ  
היקף חיצוני : 407 מ"מ

מכסה לנתיב  
מומלץ להזמין מאולגן  
**פרופיל 06373**  
משקל : 298 ג/מ  
היקף כללי : 124 מ"מ

מסילה תחתונה 65 מ"מ  
לכנף עם צילון - 2 נתיבים

**פרופיל 06387**

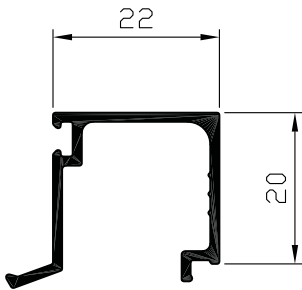
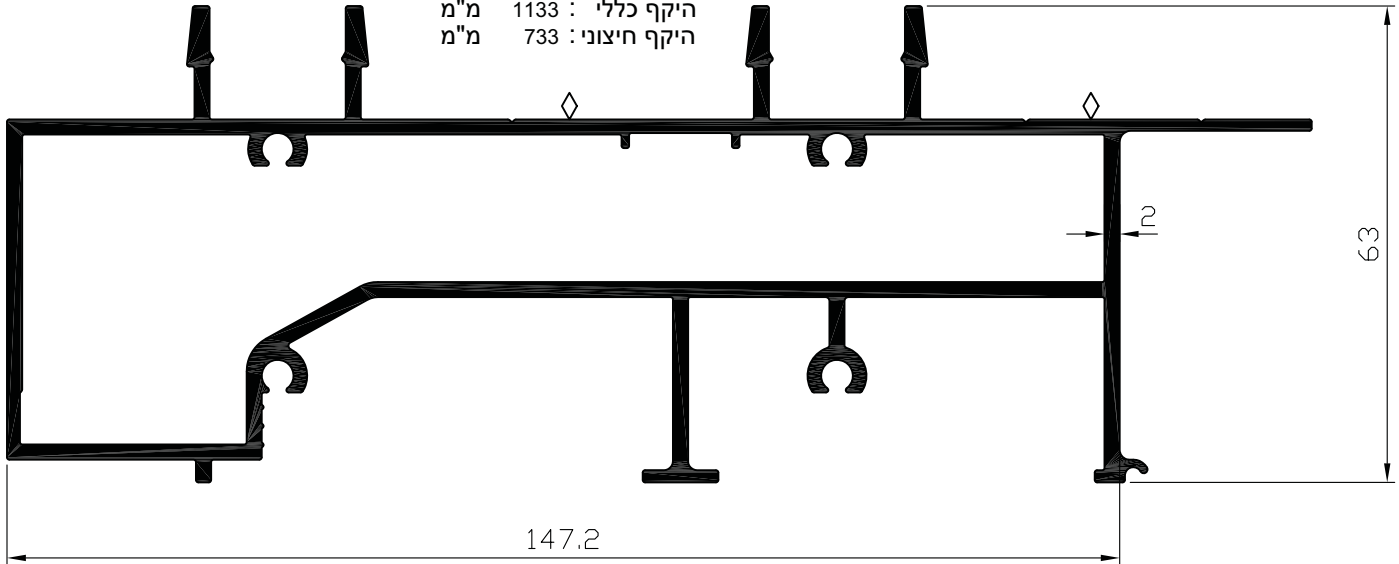
משקל : 3118 ג/מ  
היקף כללי : 1135 מ"מ  
היקף חיצוני : 710 מ"מ



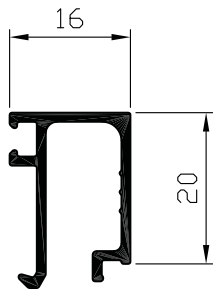
3	7	T	2200
מהדורה	עמוד	פרק	סדרת הזזה

מקרא:  $\diamond$  משטח שעלולים להופיע בו קווי תפר של טרוד

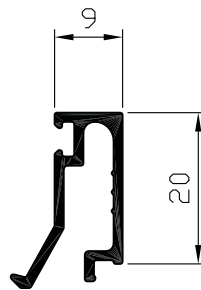
מסילה תחתונה 65 מ"מ  
 לכנף עם צילון  
 השלמה ל-3 נתיבים  
**פרופיל 06389**  
 משקל : 3052 ג/מ  
 היקף כללי : 1133 מ"מ  
 היקף חיצוני : 733 מ"מ



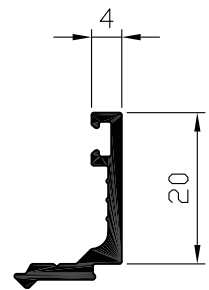
סרגל זיגוג - 22 מ"מ  
**פרופיל 04617**  
 משקל : 260 ג/מ  
 היקף כללי : 154 מ"מ



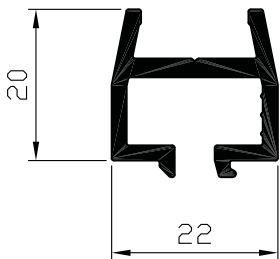
סרגל זיגוג - 16 מ"מ  
**פרופיל 06279**  
 משקל : 233 ג/מ  
 היקף כללי : 139 מ"מ



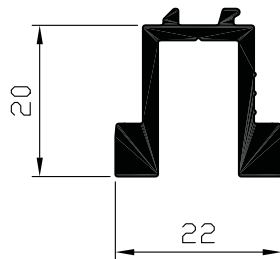
סרגל זיגוג - 9 מ"מ  
**פרופיל 04615**  
 משקל : 210 ג/מ  
 היקף כללי : 124 מ"מ



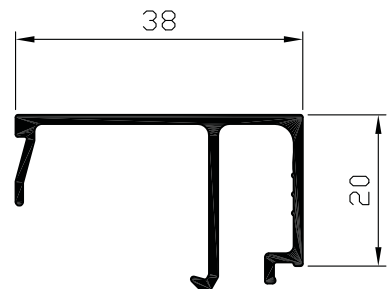
סרגל זיגוג - 4 מ"מ  
**פרופיל 04616**  
 משקל : 188 ג/מ  
 היקף כללי : 82 מ"מ



שתל צד  
**פרופיל 04604**  
 משקל : 424 ג/מ  
 היקף כללי : 150 מ"מ



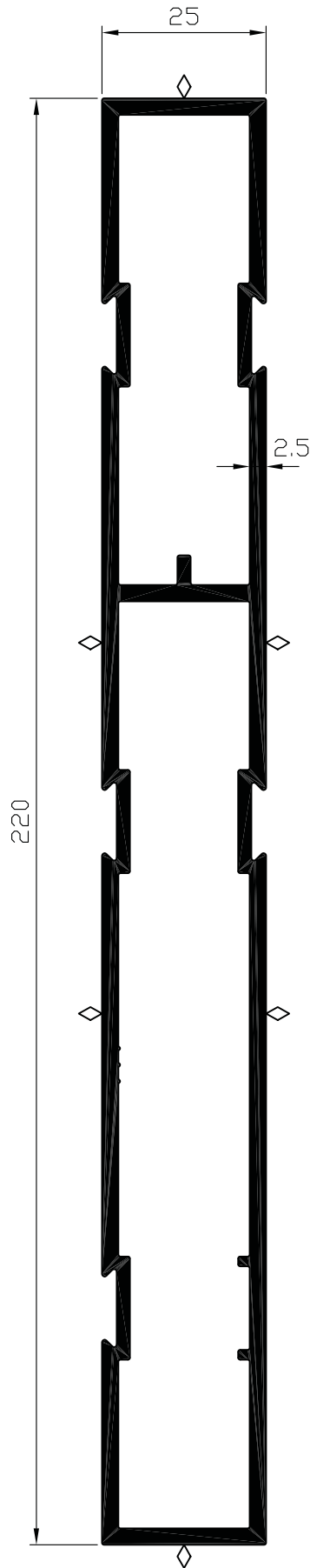
שתל עליון  
**פרופיל 04605**  
 משקל : 433 ג/מ  
 היקף כללי : 127 מ"מ



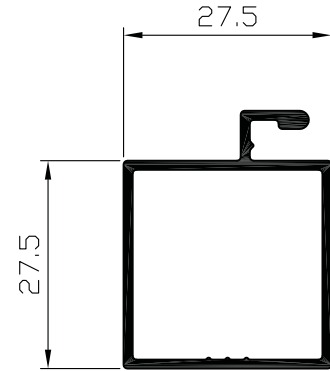
סרגל זיגוג - 38 מ"מ  
**פרופיל 06382**  
 משקל : 327 ג/מ  
 היקף כללי : 194 מ"מ



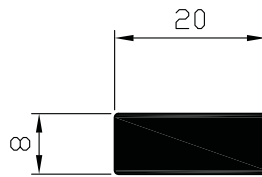
מקרא: משטח שעלולים להופיע בו קווי תפר של טרוד



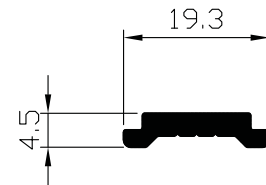
מזוזה/מסילה עליונה  
 לכנף עם צלוו - 3 נתיבים  
**06165** פרופיל  
 משקל : 3460 ג/מ  
 היקף כללי : 1058 מ"מ  
 היקף חיצוני : 524 מ"מ



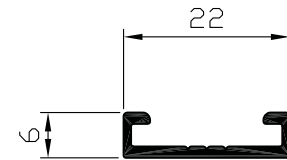
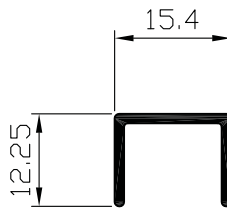
מתאם לרשת  
**01135** פרופיל  
 משקל : 401 ג/מ  
 היקף כללי : 238 מ"מ  
 היקף חיצוני : 138 מ"מ



תומך תעלה למוט מוביל  
 בכנף 04609  
**02104** פרופיל  
 משקל : 431 ג/מ  
 היקף כללי : 55 מ"מ

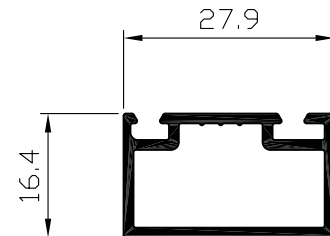
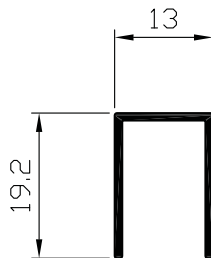


מוט מוביל  
**03685** פרופיל  
 משקל : 155 ג/מ  
 היקף כללי : 48 מ"מ



תומך למסילה תחתונה נמוכה  
**05014** פרופיל  
 משקל : 125 ג/מ  
 היקף כללי : 75 מ"מ

תעלה למוט מוביל  
**06184** פרופיל  
 משקל : 131 ג/מ  
 היקף כללי : 73 מ"מ



תומך למסילה תחתונה גבוהה  
**05153** פרופיל  
 משקל : 133 ג/מ  
 היקף כללי : 100 מ"מ

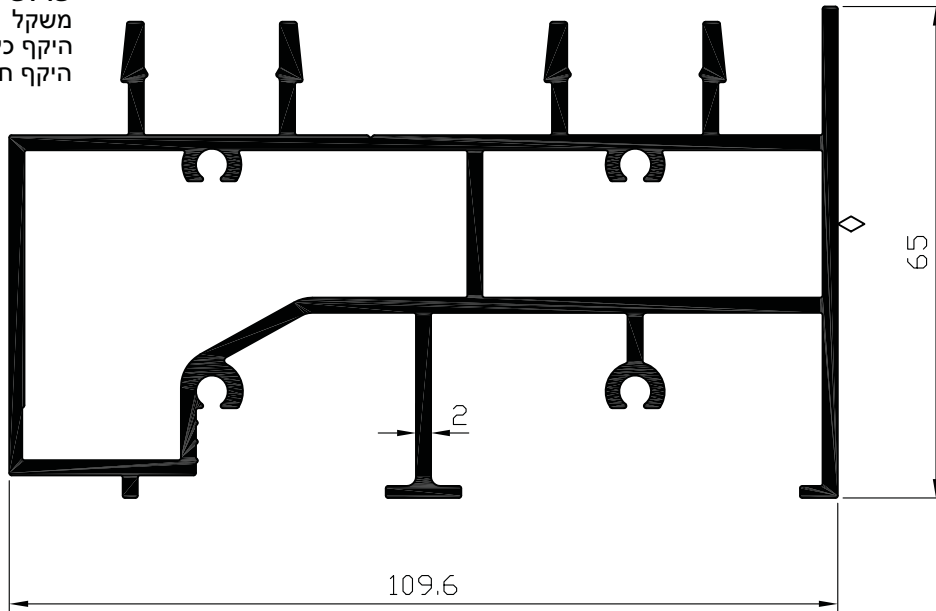
תומך תעלה למוט מוביל  
 בכנף 06163, 04611  
**06107** פרופיל  
 משקל : 332 ג/מ  
 היקף כללי : 188 מ"מ  
 היקף חיצוני : 111 מ"מ

3	9	T	2200
מהדורה	עמוד	פרק	סדרת הזזה

2200 קליל

מקרא: משטח שעלולים להופיע בו קווי תפר של טרוד

מסילה תחתונה 65 מ"מ  
שני נתיבים  
פרופיל 06503  
משקל : 2733 ג/מ  
היקף כללי : 991 מ"מ  
היקף חיצוני : 638 מ"מ



מסילה תחתונה 65 מ"מ  
שלושה נתיבים  
פרופיל 06504  
משקל : 3625 ג/מ  
היקף כללי : 1318 מ"מ  
היקף חיצוני : 832 מ"מ

